



Sprchový profil TECEdrainprofile

Obj. č.: 670800

Délka: 800 mm

Šířka: 55 mm

Povrch: kartáčovaný

DU 1: 1 ks

Popis:

Sprchový profil pro odvodnění sprchy, pro instalaci do lepidla na dlažbu, nad stěrku a hydroizolaci.

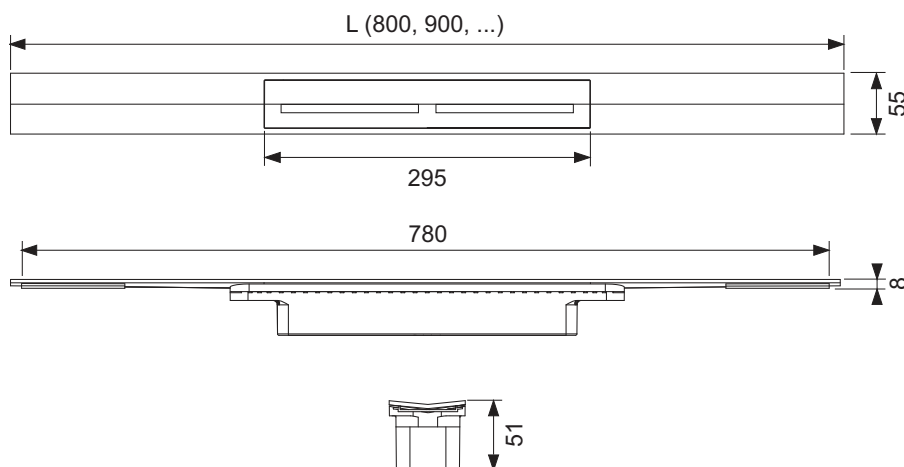
Skládá se z:

- Sprchový profil, který lze podle potřeby délkově zkracovat s vnitřním spádem pro zlepšení odvodnění a samočisticího efektu, materiál 1.4301 (304)
- Sprchový profil lze zkrátit na ≥ 500 mm
- Kryt odpadu s funkcí „Push“ pro manuální vyjmutí, materiál 1.4301 (304)
- Prvky pro připojení odpadu TECEdrainprofile
- Úchyty pro snadnou instalaci a pevné spojení pomocí lepidla na dlažbu
- Pro podlahy 8-25 mm (včetně vrstvy lepidla)
- Pro instalaci v rovině se stěnou s obklady o tloušťce od 10 mm (včetně vrstvy lepidla)
- Pro instalaci u zdi (v rovině se stěnou) nebo v libovolné vzdálenosti od zdi

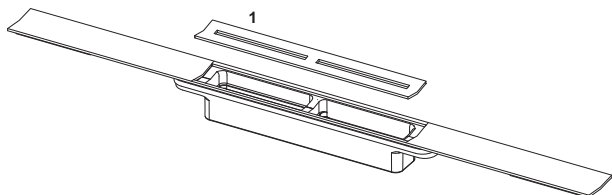
Údaje o prodeji:

Název produktu: Sprchový profil TECEdrainprofile, 800 mm, kartáčovaná nerezová ocel
 Komoditní skupina: 608
 Skupina výrobků: 3006080010

Rozměrové výkresy:



Náhradní díly:



1 675000 Profilový kryt z nerezové oceli, kartáčovaný