

**Profil de duș TECEdrainprofile cu suprafață colorată PVD**

Cod produs: 670801

Lungime: 800 mm

Lățime: 55 mm

Culoare: Black Chrome Periat

Adecvată pentru: hansgrohe / AXOR

Descriere:

Profil de duș pentru scurgerea de duș, destinat pentru instalarea în patul de adeziv, deasupra șapei și a sistemului de hidroizolație. Finisajele PVD sunt asortate ca și culoare la clapetele metalice de acționare pentru WC TECESquare II și la cele mai noi oferte ale principalilor producători, inclusiv colecțiile de la hansgrohe / AXOR.

Constând din:

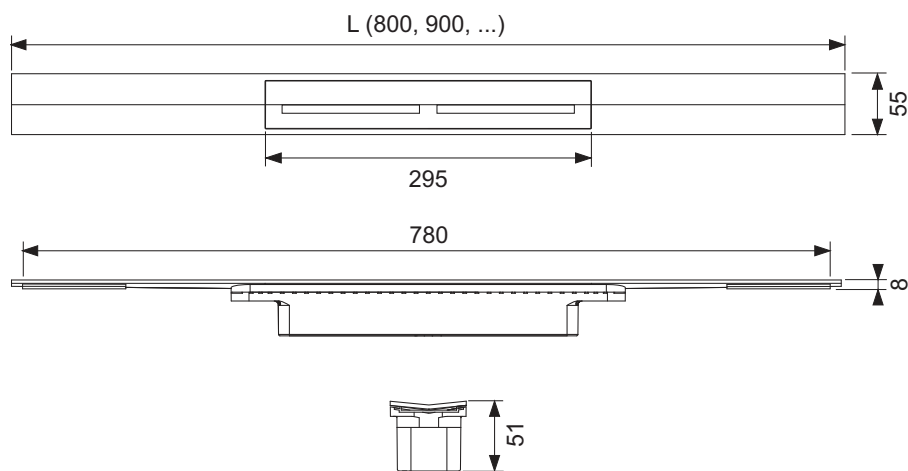
- Profil de duș, care poate fi tăiat la lungime, cu pantă internă, pentru o scurgere îmbunătățită a apei și efect de auto-curățare
- Profilul de duș poate fi scurtat la ≥ 500 mm
- Capac profil cu „funcție de împingere” pentru demontare cu mâna, rezistent până la clasa de încărcare K3 – sarcină de testare 300 kg
- Profil de duș și capac de profil realizate din oțel inoxidabil 1.4301 (304) cu strat de acoperire din PVD colorat
- Cleme de conectare pentru conectarea cu sifonul TECEdrainprofile
- Elemente de prindere pentru instalarea facilă și conectarea solidă cu adezivul pentru plăci ceramice
- Pentru pardoseli de la 8–25 mm (incl. pat adeziv)
- Pentru instalarea la nivel cu peretele, pentru straturi de acoperire perete de peste 10 mm (incl. pat adeziv)
- Pentru instalarea la perete (la nivel cu peretele) sau la orice distanță specifică de perete

Date de vânzare

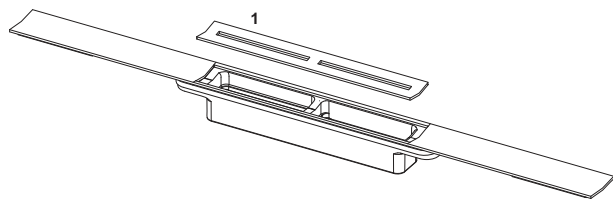
:

Denumire produs: Profil de duș TECEdrainprofile, 800 mm, oțel inoxidabil, "Black Chrome Periat"
Grup de mărfuri: 608
Grup de produse: 3006080011

Desene dimensionale:



Piese de schimb:



- 1 675010 Capac profil oțel inoxidabil, „Black Chrome Perlat”