

**TECEdrainprofiel afvoer "loodrecht", DN 50**

Artikelnummer: 673003

VE 1: 1 st.

**Beschrijving:**

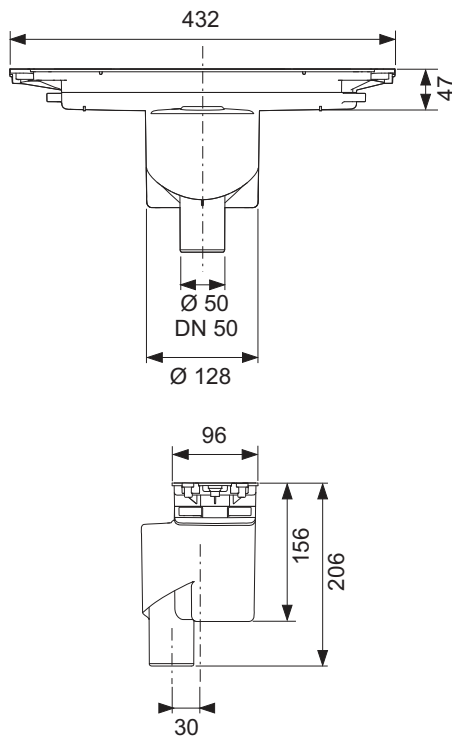
Afvoer voor TECEdrainprofiel doucheprofielen, voor inbouw in een dekvloer, voor verticale aansluiting aan een DN 50-afvoer. Met Seal System-afdichtingsmanchet (in de fabriek gemonteerd) voor het aanleggen van een aansluiting conform DIN 18534 aan de gelaagde afdichting.

- min. installatiehoogte 47 mm (onderkant afvoer tot bovenkant dekvloer)
- afvoervermogen $\geq 0,8/\geq 1,2$ l/s (conform EN 1253 bij 10/20 mm stuwhoogte boven profieldeksel)
- waterslotheogte 50 mm
- verwijderbare stankafsluiter
- geïntegreerde dekvloerverankering
- meegegoten klikbaar en flexibel afdichtingsmanchet met Seal System
- passend geprefabriceerde geluidempingsset
- beschermingsplaat
- schuif-/verplaatsingsafdichting voor aansluiting op TECEdrainprofiel doucheprofiel en ter compensatie van structurele toleranties

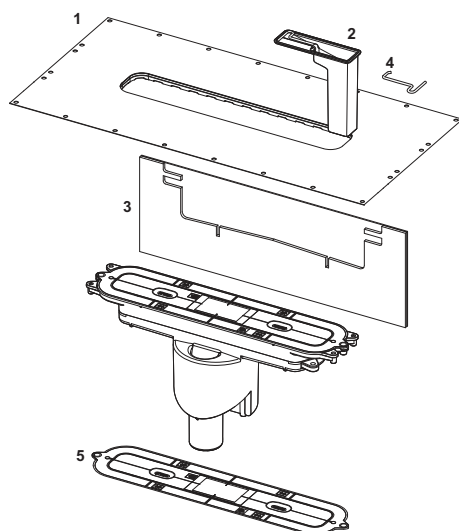
Verkoopgegevens:

Productnaam: TECEdrainprofiel-afvoer "loodrecht", DN 50 afvoer, 1,2 l/s
Goederenklasse: 608
Productgroep: 3006080020

Maatvoeringstekeningen:



Reserveonderdelen:



- | | | |
|---|--------|--|
| 1 | 675005 | Klikbare Seal System afdichtingsmanchet |
| 2 | 675018 | Sifon voor afvoer loodrecht |
| 3 | 675004 | Geluidempingsstroken voor afvoer "normaal", "laag" en "loodrecht" |
| 4 | 675009 | Haak voor de stankafsluiter |
| 5 | 675016 | Bouwbeschermingsafdekking voor afvoeren, incl. bevestigingsschroeven |