



TECEprofil WC-inbouwframe met Uni 750-spoelkast, bouwhoogte 750 mm

Artikelnummer: 9300291

VE 1: 1 st.
VE 2: 10 st.
VE 3: 60 st.

Beschrijving:

WC-inbouwframe inclusief "easy fit" bedieningsplaatmontage. Voor bevestiging aan TECEprofil profielbuizen of voor inbouw in metaal- of houtprofielwanden en als voorwand of hoekmodule; ook geschikt voor enkelblokmontage.

Uni 750-spoelkast voor bediening van de bovenkant:

- veiligheidstank van slagvast kunststof, getest volgens EN 14055
- spoelkast volledig voorgemonteerd en verzegeld
- reservoiransluiting met buitendraad R 1/2" aan de zijkant, compatibel met sneladapters
- 8 liter reservoirvolume; 6 liter vooraf ingesteld standaard spoelvolume; 4,5 liter spoelvolume op elk moment instelbaar; 3 liter gedeeltelijk spoelvolume bij duospoeltechniek; restvolume direct te gebruiken voor reinigingsspoeling.
- condensatie geïsoleerd
- voor TECE-bedieningsplaten en WC-armatuur
- als enkel- of duospoeling-spoelkast te gebruiken
- "easy fit" bedieningsplaatmontage
- installatietunnel voor serviceopening, kan zonder gereedschap worden ingekort
- geluidsarm, hydraulisch vulventiel, armaturengroep 1 volgens DIN 4109

Inbouwframe:

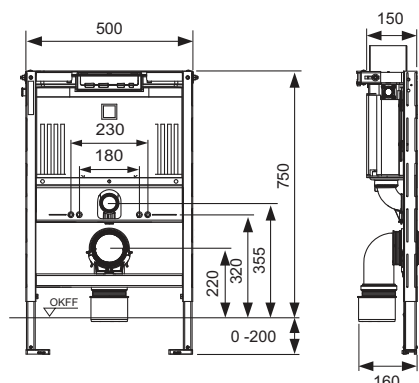
- zelfdragend, gepoedercoat
- 2 fixeerpennen en moeren M 12
- WC-afvoerbocht DN 90, inclusief overgangsstuk DN 90/100 van PP
- overgangsstuk ook geschikt voor horizontale inbouw
- WC-aansluitgarnituur DN 90
- WC-aansluitdoos inclusief ruwbouwbeveiliging, met aftakdoos en afdekking voor trafo

Het instellen van een verhoogde keramiekbevestiging voor 48 cm zithoogte is volgens DIN 18040-1 mogelijk (DIN 18040-1: Bouw van toegankelijke gebouwen - Ontwerpprincipes - Deel 1: Openbaar toegankelijke gebouwen).

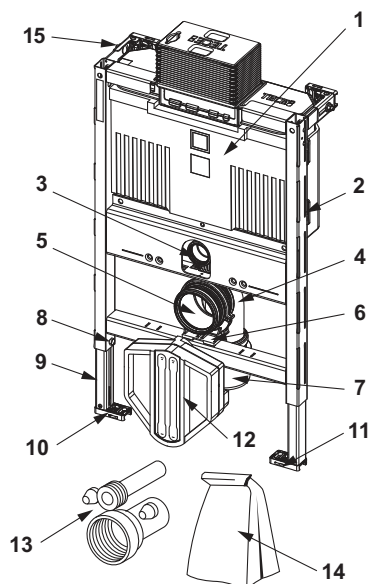
Verkoopgegevens:

Productnaam: TECEprofil WC-inbouwframe met Uni 750-spoelkast, bouwhoogte 750 mm
Goederenklasse: 905
Productgroep: 2009050010

Maatvoeringstekeningen:



Reserveonderdelen:



1	9820633	Uni 750-spoelkast
2	9820040	Montageset voor Uni-spoelkast
3	9820015	Afdichting valpijp/toevoerbuis
4	9820134	WC-afvoerbocht DN 90 (PP)
5	9820139	Afdichting voor wc-afvoerbocht/afvoerbus DN 90
6	9820348	Houder voor WC-afvoerbocht compleet, montage op traverse onderaan (vanaf 04/2017)
7	9820136	Adapter DN 90/DN 100 (PP)
8	9820447	Voetrem met stalen veer
9	9820335	C-profiel voor voetsteun voor inbouwreservoir
10	9820332	Voetsteun links
11	9820333	Voetsteun rechts
12	9820592	Ruwbouwbeveiliging voor douche-WC-aansluiting Uni 750-spoelkast
13	9820057	Aansluitset DN 90 voor WC
14	9820043	Zak met bevestigingsmateriaal etc. voor inbouwreservoir
15	9820634	Inbouwframebevestiging met diepteverstelling