

**TECEdrainline vertikalus sifonas, DN 50**

Artikulo numeris: 673003



Sifonas skirtas TECEdrainprofile dušo profiliui, montuojamas betone, pajungimas vertikalus, DN 50 vamzdžiui. Sandarinimo medžiaga SealSystem gamykloje priklijuota prie specialaus žiedo skirtu sujungti su sifonu pagal normą DIN 18534.

- Min. Montavimo aukštis 47 mm (nuo sifono apačios iki betono paviršiaus)
- Sifono pralaidumas $\geq 0.8/\geq 1.2$ l/s (pagal EN 1253 vandens aukštis virš grotelių 10/20 mm)
- Vandens užsklanda 50 mm
- Išimamas sifonas
- Fiksavimo betone kabliai
- Prijungimo žiedas su gamykloje priklijuota Seal System sandarinimo medžiaga
- Garsą izoliuojanti tarpinė
- Apsauginis dangtelis
- Nefiksuotas pajungimo žiedas skirtas prijungti TECEdrainprofile dušo profilį ir kompensuoti aukščio bei atstumo netikslumus

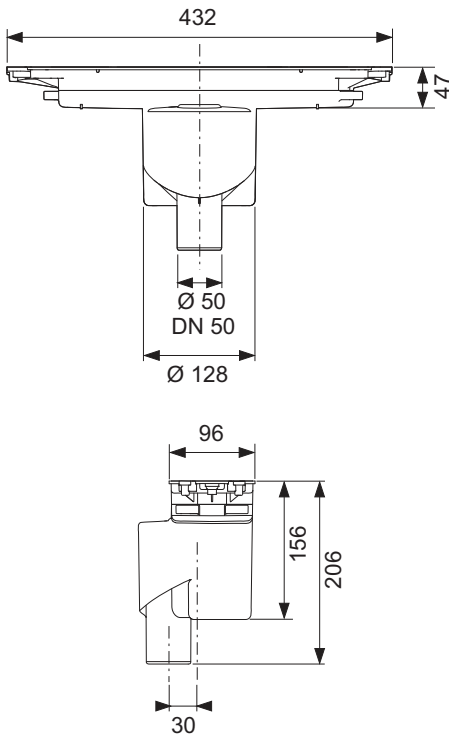
Pardavimų duomenys:

Produkto pavadinimas: TECEdrainline vertikalus sifonas, DN 50, 1.2 l/s

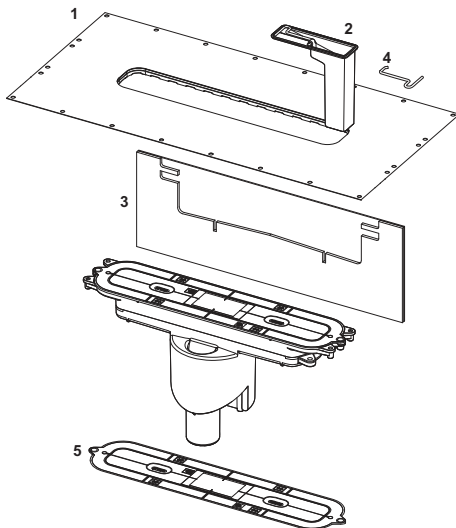
Prekių grupė: 608

Produktų grupė: 3006080020

Brėžiniai su matmanimais:



Atsarginės dalys:



- | | | |
|---|--------|---|
| 1 | 675005 | Seal System sandarinimo tarpinė su prijungimo žiedu |
| 2 | 675018 | Kvapo užsklanda vertikaliam sifonui |
| 3 | 675004 | Garsą izoliuojanti tarpinė standartiniam ir plonam trapui |
| 4 | 675009 | Sifono išėmimo kablys |
| 5 | 675016 | Apsauginis dangtelis su varžtais |