



Профиль для душа TECEdrainprofile

номенклатурный номер : 670800

Длина: 800 мм

Ширина: 55 мм

Поверхность: сатин

К 1: 1 шт.

описание:

Душевой профиль для дренажа душа, устанавливается на плиточный клей над бетонной стяжкой и изоляцией.

Комплект поставки:

- Душевой профиль из нержавеющей стали, который можно обрезать по длине, с уклоном к центру для улучшения слива воды и самоочищения, материал 1.4301 (304)
- Душевой профиль можно обрезать до ≥ 500 мм
- Крышка профиля из нержавеющей стали с функцией нажатия для снятия руками, материал 1.4301 (304), прочность соответствует классу нагрузки К3 — максимальная испытанная нагрузка составляет 300 кг
- Соединительный элемент для подсоединения к сифону TECEdrainprofile
- Зажимные элементы для простоты установки и надежного сцепления с плиточным клеем
- Для напольных покрытий от 8 до 25 мм (включая слой клея)
- Для монтажа к стене при толщине облицовки стены от 10 мм (включая слой клея)
- Для монтажа у стены (на уровне стены) или на любом расстоянии от стены

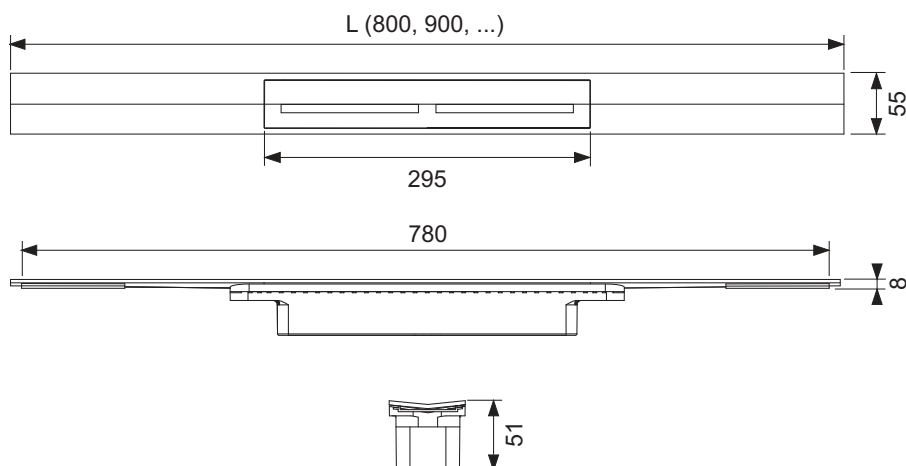
данные о продажах:

наименование товара: Профиль для душа TECEdrainprofile, 800 мм, нержавеющая сталь, сатин

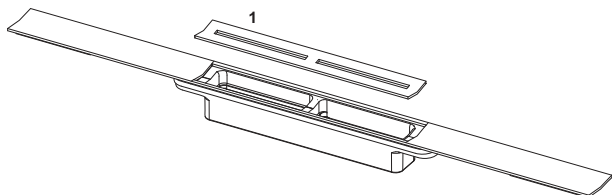
Группа товаров: 608

Группа продукции: 3006080010

Чертежи:



Запасные части:



- 1 675000 Съемная декоративная панель TECEdrainprofile, нержавеющая сталь матовая