



NOWOŚĆ

KOMPAKTOWY, PRZEMYŚLANY, ŁATWY W MONTAŻU

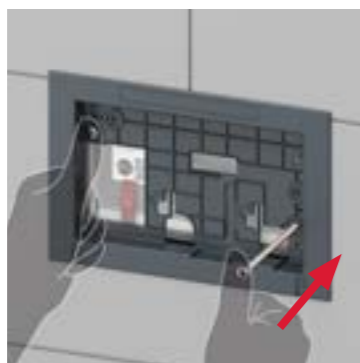
Stelaż do WC TECEbase ze spłuczka Base o szerokości zaledwie 320 mm -
technologia spłukiwania, która sprawdzi się w każdej sytuacji instalacyjnej.

Wysoka wydajność w prostej formie

Przemysłana technologia spłukiwania: stelaż TECEbase o szerokości 320 mm został wyposażony w wydajną, wstępnie zmontowaną spłuczka oraz w wiele praktycznych funkcji. Dzięki temu jest łatwy i bezpieczny w instalacji, a przede wszystkim sprawdzi się w każdej, nawet nietypowej sytuacji montażowej i aranżacyjnej.

Dopasowany!

Z szerokością wynoszącą zaledwie 320 mm i skośnych narożnikach zbiornika do montażu w rogu pomieszczenia, moduł WC TECEbase ze spłuczka Base 320 jest niezwykle kompaktowy i pozwala oszczędzić niezbędną przestrzeń w łazience.



Szybki montaż

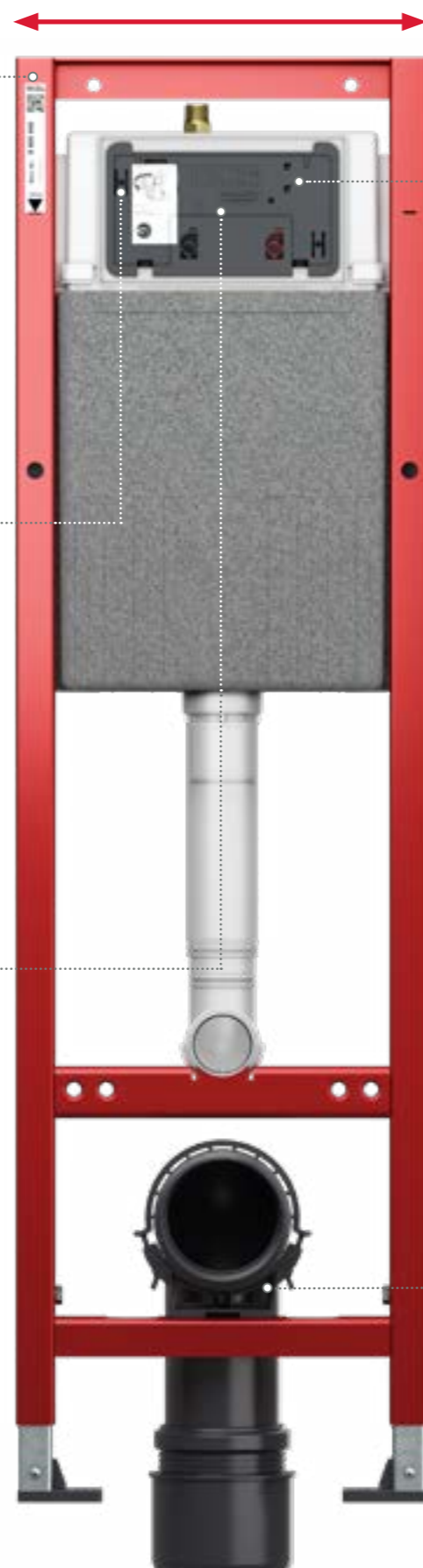
Bez regulacji, bez pomiarów. Dzięki nowej technologii easy-fit przyciski spłukujące TECE mogą być montowane dwa razy szybciej. Oszczędność czasu i wysiłku gwarantowana!

Ponad 200 przycisków

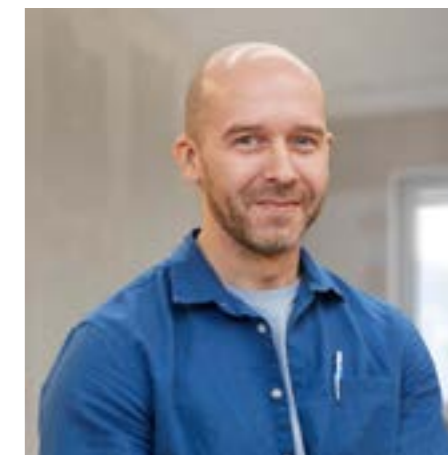
Odkryj atrakcyjną różnorodność przycisków spłukujących TECE. Uruchamiane manualnie, elektronicznie, pneumatycznie - i wszystkie uniwersalnie kompatybilne.



NOWOŚĆ!
Całkowita szerokość - 320 mm



“ Odpowiednie wymiary, optymalna wygoda. W technologii spłukiwania parametry są tak samo ważne, jak przemysłane rozwiązania usprawniające montaż. ”



Właściwy kierunek

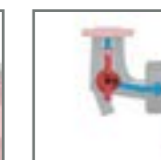
Spłuczka Base 320 wyposażona jest w cichy, wstępnie zmontowany zawór napełniający F10. Zintegrowany z nim trójdrogowy zawór odcinający umożliwia przepłukanie instalacji po podłączeniu – bez konieczności demontowania całego elementu napełniającego i przy zachowaniu szczelności połączenia. Szybko i bezpiecznie!



Zamknięty



Plukanie



Otwarty



Solidny uchwyt

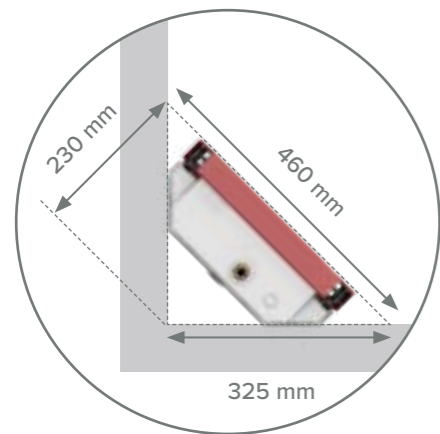
Uchwyt kolana odpływowego z zapinaną od góry spinką usprawnia montaż przyłącza kanalizacyjnego do stelaża. Dodatkowo wypustki w uchwycie zapewniają optymalne wsparcie i idealną głębokość regulacji kolana odpływowego.

Zalety produktu

- całkowita szerokość modułu tylko 320 mm
- skośne narożniki zbiornika dla optymalnego montażu narożnego
- wstępnie zmontowana technologia spłukiwania z innowacyjnym trójdrogowym zaworem odcinającym w spłuczce Base 320
- objętość zbiornika 7 l - do natychmiastowego spłukiwania, bez oczekiwania na ponowne napełnienie spłuczki
- kompatybilny z dostępnymi na rynku szybkimi adapterami przyłączeniowymi - bez uszczelnień, bez błędów
- kompatybilny z ponad 200 przyciskami spłukującymi TECE z technologią łatwego montażu easy fit - bez użycia narzędzi!

PRZEMYŚLANA TECHNOLOGIA SPŁUKIWANIA DLA KAŻDEJ SYTUACJI MONTAŻOWEJ

Proste dopasowanie: przemysłana konstrukcja sprawia, że kompaktowy stelaż TECEbase jest uniwersalny i wszechstronny w każdej sytuacji aranżacyjnej.



Przemysłana konstrukcja, sprawdzona funkcjonalność

Spluczka Base 320 to funkcjonalność zamknięta w kompaktowej formie. Dzięki szerokości zaledwie 320 mm i skośnym narożnikom zbiornika wpisuje się także w niestandardowe wymagania i projekty aranżacji łazienki. 7-litrowa objętość splukiwania zapewnia optymalną ilość wody do natychmiastowego użycia.

Łatwe oszczędzanie wody

Fabryczne ustawienia spluczki to 6 i 3 litry - odpowiednio dla dużej i małej ilości splukiwania. Suwak na zaworze spustowym pozwala dodatkowo na zmianę ilości splukiwania na 4,5/3 litry. Opcjonalnie można ustawić ilość splukiwania na 4/2 litra



Łatwy serwis spluczki

Optymalna obsługa: możliwość odchylenia górnej części zaworu usprawnia wyjęcie i ponowne włożenie go do zbiornika, np. podczas prac serwisowych. Dzięki temu wszystko przebiega sprawnie i bez wysiłku.

Gotowy na wszystko

Z praktycznym stelażem TECEbase montaż jest prosty, szybki i bezpieczny - zarówno jako pojedynczy blok, ścianka przednia, jak i w ścianach z profili metalowych lub drewnianych. Dotyczy to także takiej sytuacji, jak montaż narożny, w przypadku którego stosuje się dedykowane mocowania



TECEbase montaż narożny



TECEbase w zabudowie suchej przed ścianą



TECEbase w ścianach z profili metalowych i drewnianych

PONAD 200 PRZYCISKÓW SPŁUKUJĄCYCH

Każdy projekt łazienki może wyróżniać się niebywałym designem - w najmniejszym detalu. Odkryj pełną gamę form i funkcji oferowanych w ramach szerokiej oferty przycisków spłukujących TECE. Kreuj zawsze aktualną przestrzeń - dopasowaną do potrzeb i gustów mieszkańców.

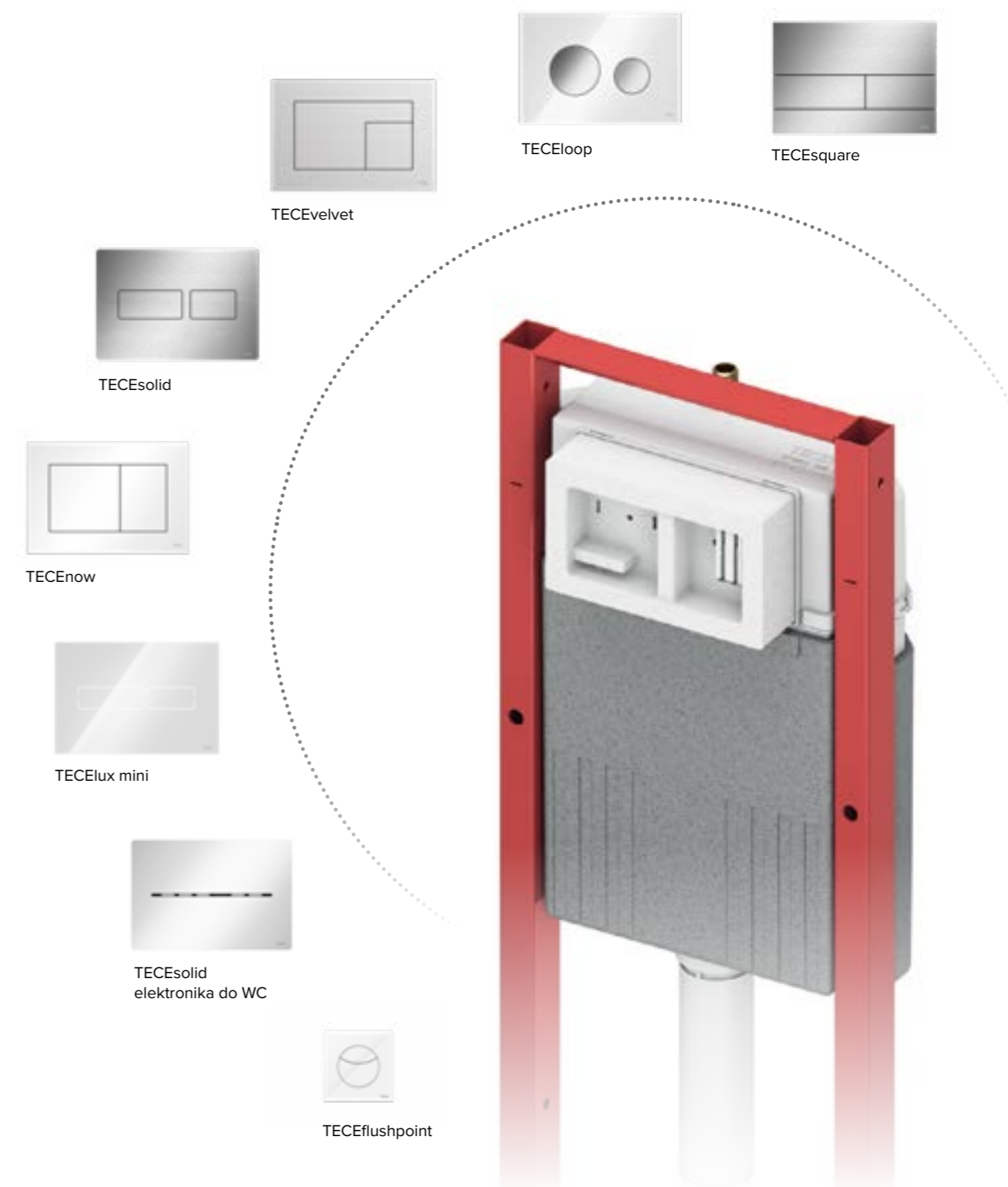


Atrakcyjna różnorodność

Spłuczka Base 320 jest kompatybilna ze wszystkimi przyciskami spłukującymi TECE. Ofertę ponad 200 modeli tworzą zarówno warianty uruchamiane manualnie, elektronicznie, jak i pneumatycznie. Oznacza to, że zawsze znajdziesz przycisk idealnie dopasowany do stylu aranżacji, wymagań projektu i oczekiwań użytkowników.

Zawsze na czasie

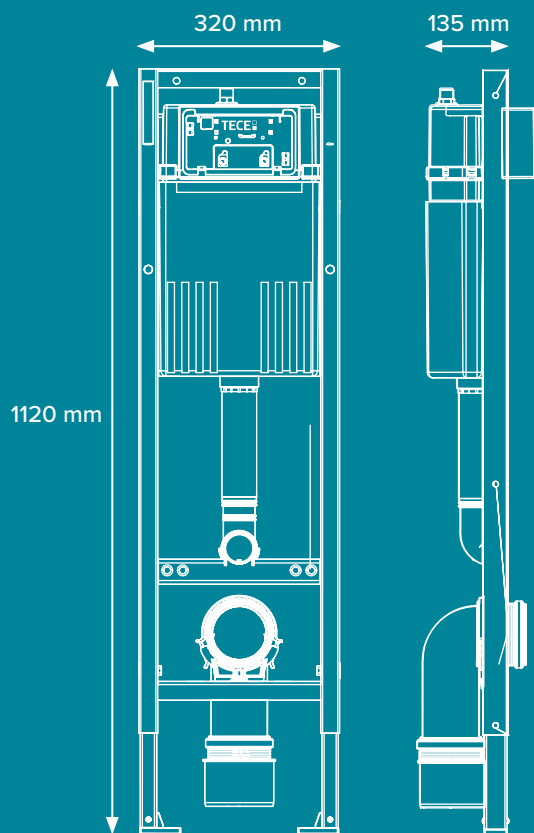
Trendy i gusty zmieniają się. Jednak to, co pozostaje stałe, to możliwość dopasowania i późniejszej zmiany przycisków TECE. Dotyczy to zarówno modeli manualnych, jak i elektronicznych - niezależnie od serii i roku produkcji. Dzięki temu każdy projekt pozostaje cały czas aktualny - nawet przez dziesięciolecia.



Asortyment

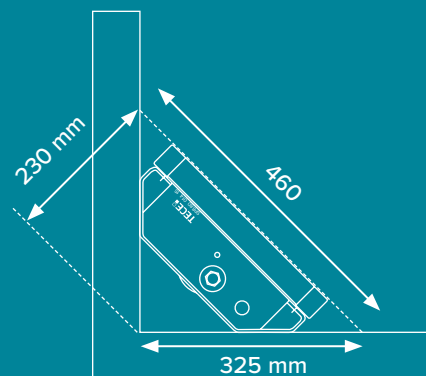
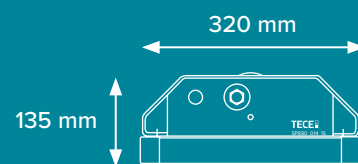
	Opis	Nr kat.
	TECEbase stelaż WC ze spłuczką Base 320, wysokość montażowa 1120 mm	9400440

	Opis	Nr kat.
	TECEone zestaw montażowy do zabudowy suchej stelaża TECEbase 320	9880079



Uniwersalna kompatybilność

Stelaż TECEbase ze spłuczką Base 320 można łączyć ze wszystkimi manualnymi, pneumatycznymi oraz elektronicznymi przyciskami spłukującymi TECE.



Więcej informacji znajdziesz na:
www.tece.pl

TECE Sp. z o.o.
Polska
T +48 71/38 39 100
tece@tece.pl
www.tece.pl