



TECEbase stelaż WC ze spłuczka Base 320, wysokość montażowa
1120 mm

Numer artykułu: 9400440

OZ 1: 1 szt.
OZ 2: 15 szt.
OZ 3: 90 szt.

Opis:

Stelaż WC do mocowania w ścianach z profili metalowych lub drewnianych oraz jako ścianka przednia lub moduł narożnikowy.

Spluczka Base 320 uruchamiana z przodu:

- bezpieczny zbiornik z tworzywa odpornego na uderzenia, przetestowany zgodnie z normą EN 14055
- kompletnie zmontowana i zaplombowana spluczka
- przyłącze spluczki z gwintem zewnętrznym R 1/2" od góry, kompatybilne z szybkimi adapterami
- trójdrogowy zawór odcinający z funkcją płukania instalacji z zamontowanym zaworem napełniającym
- pojemność zbiornika 7 litrów; standardowe ustawienie ilości splukiwanej wody 6 litrów; opcjonalnie możliwość ustawienia ilości splukiwanej wody 4,5 litra; w systemie splukiwania dwoma ilościami wody możliwość splukiwania 3 litrami; możliwość dodatkowego zredukowania ilości splukiwanej wody do poziomu 4/2 l. pozostała ilość wody do natychmiastowego splukiwania czyszczącego.
- izolacja przeciw skraplaniu wody
- do przycisków splukujących TECE i armatury WC
- możliwość zastosowania spluczki do splukiwania pojedynczego lub dwoma ilościami wody
- cichy hydrauliczny zawór napełniający, grupa akustyczna 1 wg DIN 4109

Rama stelaża:

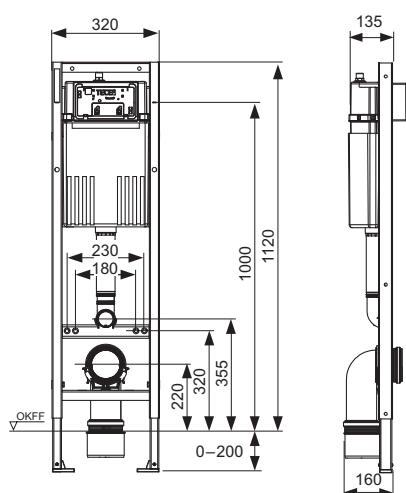
- samonośna, malowana proszkowo
- dwie szpilki mocujące i nakrętki M 12
- kolano odpływowe do WC DN 90 z adapterem przyłączeniowym DN 90/100 wykonane z PP
- adapter przyłączeniowy odpowiedni także do montażu poziomego
- kpl. króćców przyłączeniowych wraz z zatyczkami do montażu ceramiki
- mocowanie ściennie

Dane sprzedaży:

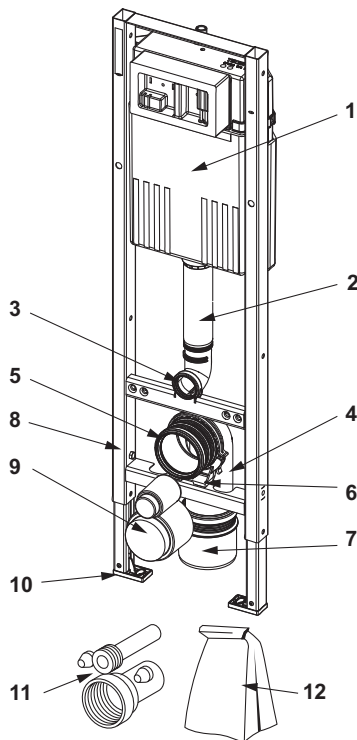
Nazwa produktu: TECEbase stelaż podtynkowy do WC ze spluczka Base 320 mm, wysokość montażowa 1120 mm

Grupa towarowa: 910

Grupa asortymentowa: 2009100010



Części zamienne:



- | | | |
|----|---------|---|
| 1 | 9820108 | Spluczka Base 320 |
| 2 | 9820668 | Kolano spustowe do spluczek |
| 3 | 9820015 | Uszczelka do kolana spustowego |
| 4 | 9820134 | Kolano odpływowe do WC DN 90 (PP) |
| 5 | 9820139 | Uszczelka kolana o odpływowego DN 90 |
| 6 | 9820348 | Uchwyt do kolan (prod. od 04.2017), komplet |
| 7 | 9820136 | Redukcja DN 90/DN 100 (PP) |
| 8 | 9820447 | Hamulec z nakrętką do stopki montażowej |
| 9 | 9820312 | Zaślepka do rury spustowej i kolana odpływowego |
| 10 | 9820239 | Stopka stelaża wykonana z tworzywa (1 szt.) |
| 11 | 9820057 | Komplet prostek przyłączeniowych do ceramiki L-200 mm wraz z podkładkami i elementami maskującymi |
| 12 | 9820494 | Zestaw montażowy |