**TECEdrainline-Evo - Rigole d'évacuation, inox avec revêtement coloré**

Code d'article: 600707

**Longueur**

nominale: 700 mm

Longueur totale L: 693 mm

Dimension visible après pose: 651 mm

Largeur hors-tout: 111 mm

Largeur visible après pose: 71 mm

Couleur: Noir mat

U. liv. 1: 1 Pcs.

U. liv. 2: 49 Pcs.

**Description:**

Corps de rigole droit en acier inoxydable avec revêtement coloré, intégrant la natte d'étanchéité Seal System montée en usine avec couvercle de protection, pour installation dans une chape, pour créer une étanchéité conforme à la norme DIN 18534 de la rigole d'évacuation TECEdrainline grâce à un produit d'étanchéité liquide.

## Composé de :

- Rigole d'évacuation continue fermée en acier inoxydable poli, matériau 1.4301 (304)
- Bord anti-capillaire pour éviter la pénétration d'eau sous le carrelage par capillarité
- Évacuation secondaire anti-refoulement via une coque rigide en plastique renforcé de fibres de verre
- Natte d'étanchéité Seal System montée en usine pour une installation avec un système d'étanchéité liquide
- Capot de protection de la rigole et de sa natte, avec scellé de garantie
- Encoches pour le montage des pieds de réglage en option et pour un ancrage dans la chape
- Ergots de niveau (gauche et droit) pour permettre un repère et un appui de nivellement plus facile de la chape
- Sortie de raccordement centrale pour le siphon
- Pentes intérieures pour permettre une meilleure évacuation de l'eau et un effet auto-nettoyant
- Joint de panier anti-odeurs
- Drainage secondaire

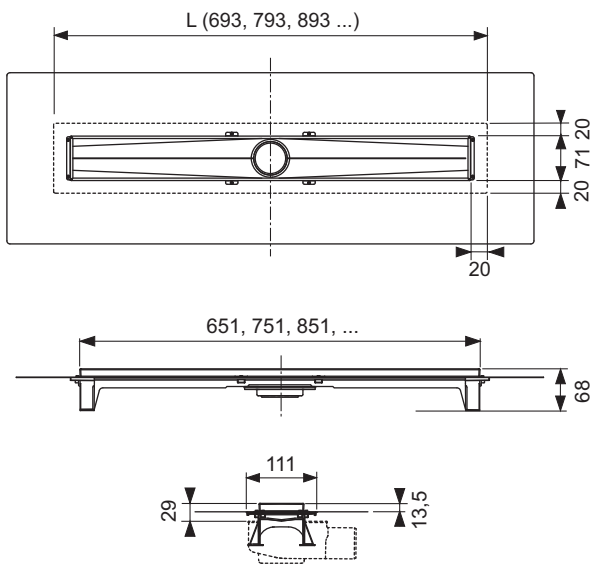
**Distribution des données:**

Nom du produit: TECEdrainline-Evo - Rigole d'évacuation, inox revêtement coloré noir mat, 700 mm

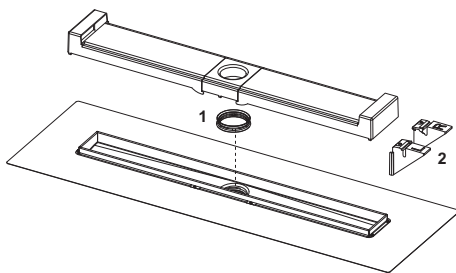
Groupe de marchandises: 600

ses:

Groupe de produits: 3006000010



## Pièces de rechange:



- |   |        |                              |
|---|--------|------------------------------|
| 1 | 668033 | Joint entre rigole et siphon |
| 2 | 668034 | Ergots de nivellement        |