



TECEneo toaleta myjąca

Numer artykułu: 9700205

OZ 1: 1 szt.

OZ 2: 4 szt.

OZ 3: 8 szt.

Opis:

Oszczędzająca wodę bezkońnerzowa ceramika WC, ze zintegrowaną funkcją myjącą do wygodnego korzystania. Funkcja mycia bez użycia prądu dzięki przyłączom gorącej i zimnej wody, ceramika WC do splotek podtynkowych, prosta instalacja lub modernizacja, opcje indywidualnej adaptacji.

Cechy funkcji mycia:

- intuicyjna obsługa przy użyciu pokręteł zaworu termostatycznego i uruchamiającego
- płynna regulacja przepływu do 5,6 l/min.
- indywidualna regulacja temperatury wody (maks. 38°C)
- wymienne nasadki dyszy myjącej
- zgodność z normą EN 1717
- minimalne ciśnienie instalacji 1,5 bar (maks. 10 bar)
- funkcja sterowania ciśnieniem wody — nie wymaga energii elektrycznej

Cechy ceramiki WC:

- toaleta wisząca do ilości splukiwanej wody 6 i 4,5 l
- technologia cyclon flush (dokładne i ciche splukiwanie)
- technologia cera clean (specjalna powłoka powierzchni dla ułatwienia czyszczenia)
- kompaktowa konstrukcja — długość 540 mm, rozstaw szpilek montażowych 180 mm
- ukryte mocowanie ściennie i ukryte przyłącza wody
- bezkońnerzowa ceramika WC o kształcie zapobiegającym wylapywaniu wody
- technologia mocowania wstępnego: fabrycznie odlewane mocowanie deski toaletowej zapewnia stabilność deski i pokrywy (kompatybilna ze wszystkimi deskami do toalet myjących TECE)
- materiał: biała ceramika
- konstrukcja ceramiczna zoptymalizowana pod kątem higieny
- certyfikacja według EN 997
- wymiary (szer. x wys. x gł.): 368 x 365 x 540 mm

Elementy zestawu:

- ceramika WC z ukrytym mocowaniem
- wstępnie zamontowane ozdobne pokręta ze stali nierdzewnej szczotkowanej
- węże w oplocie do przyłącza wody w standardowych zaworach kątowych
- izolacja akustyczna
- klucz do montażu rozety dyszy myjącej
- zestaw do usuwania kamienia
- zestaw do czyszczenia

Proszę zamawiać oddzielnie:

- deska toaletowa TECE z pokrywą CLASSIC (nr zamówienia 9700600)
- deska toaletowa TECE z pokrywą SLIM (nr zamówienia 9700603)

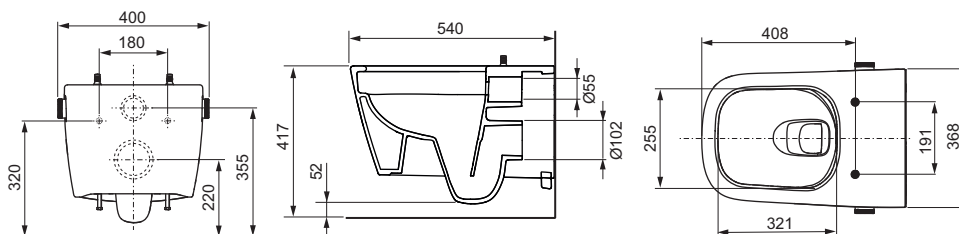
Uwaga:

w celu korzystania z funkcji mycia należy doprowadzić przyłącza ciepłej i zimnej wody z zaworami kątowymi (patrz zestawy rozszerzające).

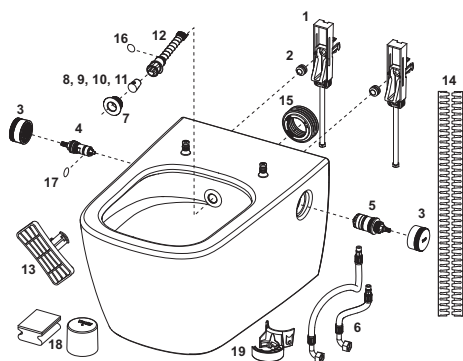
W przypadku TECElux należy wybrać dolną płytkę szklaną, nr zamówienia 9650109 lub 9650110.

Dane sprzedaży:

Nazwa produktu: TECeNeo toaleta myjąca, ciepła i zimna woda, biała
 Grupa towarowa: 950
 Grupa asortymentowa: 2009500070



Części zamienne:



- | | | |
|----|---------|--|
| 1 | 9820356 | Uchwyt mocujący ceramikę |
| 2 | 9820357 | Nakrętka radełkowana (2 x) do montażu ceramiki |
| 3 | 9700606 | Pokrętło, czarny matowy |
| | 9700608 | Pokrętło, stal nierdzewna szczotkowana |
| 4 | 9820469 | Kartusz ceramiczny z osłoną zgodnie z PN-EN 1717 |
| 5 | 9820360 | Wkładka termostatyczna |
| 6 | 9820471 | Wężyki przyłączeniowe w oplocie do ciepłej i zimnej wody (od 2021) |
| 7 | 9820364 | Rozeta dyszy myjącej |
| 8 | 9820403 | Nasadka dyszy myjącej (3 x) „standardowa” 75°, biała |
| 9 | 9820404 | Nasadka dyszy myjącej (3 x) „standardowa” 90°, biały |
| 10 | 9820405 | Nasadka dyszy myjącej (3 x) „średnia” 90°, biały |
| 11 | 9820406 | Nasadka dyszy myjącej (3 x) „mała” 90°, biały |
| 12 | 9820363 | Kompletna dysza myjąca, biały |
| 13 | 9820422 | Klucz do montażu/demontażu rozety dyszy myjącej |
| 14 | 9820351 | Samoprzylepna taśma wygłuszająca |
| 15 | 9820484 | Uszczelka do rury przyłączeniowej(spustowej) do ceramiki |
| 16 | 9820585 | O-ring tulei utrzymującej pod sprężynę dodyszy myjącej TECEone |
| 17 | 9820586 | O-ring do zabezpieczenia wg EN 1717 |
| 18 | 9700605 | Zestaw do czyszczenia dyszy myjącej |
| 19 | 9820697 | Uchwyt do zestawu do usuwania kamienia |