

**TECEneo toaleta myjąca, zimna woda**

Numer artykułu: 9700207

OZ 1: 1 szt.

OZ 2: 4 szt.

OZ 3: 8 szt.

**Opis:**

Oszczędzająca wodę bezkońierzowa ceramika WC, ze zintegrowaną funkcją myjącą do wygodnego korzystania. Funkcja mycia bez użycia prądu z wykorzystaniem zimnej wody, ceramika WC do spłuczek podtynkowych, prosta instalacja lub modernizacja, indywidualne opcje konfiguracji.

**Cechy funkcji mycia:**

- Intuicyjna obsługa przy użyciu pokrętki do regulacji ilości wody
- płynna regulacja przepływu do 5,6 l/min.
- wymienne nasadki dyszy myjącej
- zgodność z normą EN 1717
- minimalne ciśnienie instalacji 1,5 bar (maks. 10 bar)
- funkcja sterowania ciśnieniem wody — nie wymaga energii elektrycznej

**Cechy ceramiki WC:**

- toaleta wisząca do ilości spłukiwanej wody 6 i 4,5 l
- technologia cyclon flush (dokładne i ciche spłukiwanie)
- technologia cera clean (specjalna powłoka powierzchni dla ułatwienia czyszczenia)
- kompaktowa konstrukcja — długość 540 mm, rozstaw szpilek montażowych 180 mm
- ukryte mocowanie ściennie i ukryte przyłącza wody
- bezkońierzowa ceramika WC o kształcie zapobiegającym wylapywaniu wody
- technologia mocowania wstępnego: fabrycznie odlewane mocowanie deski toaletowej zapewnia stabilność deski i pokrywy (kompatybilna ze wszystkimi deskami do toalet myjących TECE)
- materiał: biała ceramika
- konstrukcja ceramiki zoptymalizowana pod kątem higieny
- certyfikacja według EN 997
- wymiary (szer. x wys. x gł.): 368 x 365 x 540 mm

**Elementy zestawu:**

- ceramika WC z ukrytym mocowaniem
- wstępnie zamontowane ozdobne pokrętki ze stali nierdzewnej szczotkowanej
- węże w oplocie do przyłącza wody w standardowych zaworach kątowych
- izolacja akustyczna
- klucz do montażu rozety dyszy myjącej
- zestaw do usuwania kamienia
- zestaw do czyszczenia

### Proszę zamawiać oddzielnie:

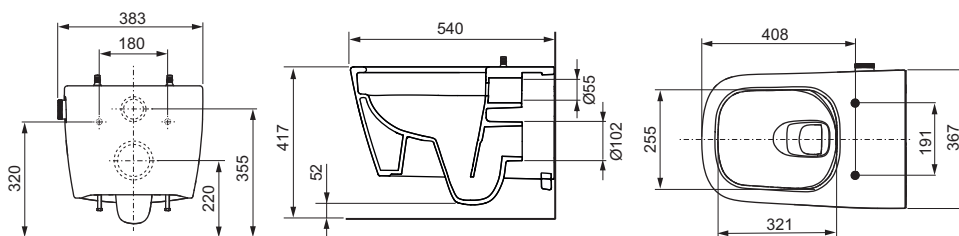
- pokrywa do WC TECE z osłoną CLASSIC (nr zamówienia 9700600)
- pokrywa do WC TECE z osłoną SLIM (nr zamówienia 9700603)

### Uwaga:

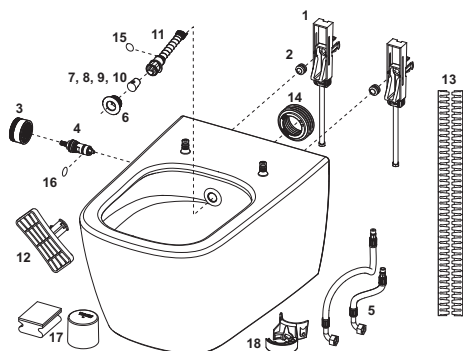
w celu korzystania z funkcji mycia należy zainstalować przyłącze zimnej wody z zaworem kątowym (patrz zestawy rozszerzające).  
W przypadku TECElux należy wybrać dolną płytkę szklaną, nr zamówienia 9650109 lub 9650110.

### Dane sprzedaży:

Nazwa produktu: TECEno toaleta myjąca, zimna woda, biała  
Grupa towarowa: 950  
Grupa asortymentowa: 2009500070



### Części zamienne:



- |    |         |  |
|----|---------|--|
| 1  | 9820356 | Uchwyt mocujący ceramikę   |
| 2  | 9820357 | Nakrętka radełkowa (2 x) do montażu ceramiki                       |
| 3  | 9700608 | Pokrętło, stal nierdzewna szczotkowana                             |
|    | 9700606 | Pokrętło, czarny matowy  |
| 4  | 9820469 | Kartusz ceramiczny z osłoną zgodnie z PN-EN 1717                   |
| 5  | 9820471 | Wężyki przyłączeniowe w oplocie do ciepłej i zimnej wody (od 2021) |
| 6  | 9820364 | Rozeta dyszy myjącej   |
| 7  | 9820403 | Nasadka dyszy myjącej (3 x) „standardowa” 75°, biała               |
| 8  | 9820404 | Nasadka dyszy myjącej (3 x) „standardowa” 90°, biały               |
| 9  | 9820405 | Nasadka dyszy myjącej (3 x) „średnia” 90°, biały                   |
| 10 | 9820406 | Nasadka dyszy myjącej (3 x) „mała” 90°, biały                      |
| 11 | 9820363 | Kompletna dysza myjąca, biały                                      |
| 12 | 9820422 | Klucz do montażu/demontażu rozety dyszy myjącej                    |
| 13 | 9820351 | Samoprzylepna taśma wygłuszająca                                   |
| 14 | 9820484 | Uszczelka do rury przyłączeniowej(spustowej) do ceramiki           |
| 15 | 9820585 | O-ring tulei utrzymującej pod sprężynę dodyszy myjącej TECEone     |
| 16 | 9820586 | O-ring do zabezpieczenia wg EN 1717                                |
| 17 | 9700605 | Zestaw do czyszczenia dyszy myjącej                                |
| 18 | 9820697 | Uchwyt do zestawu do usuwania kamienia                             |