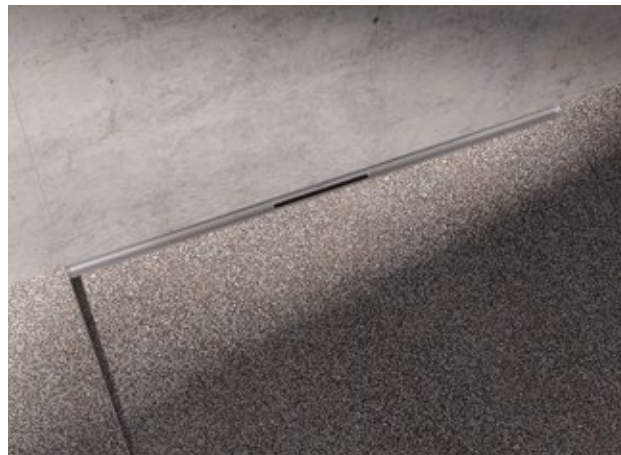
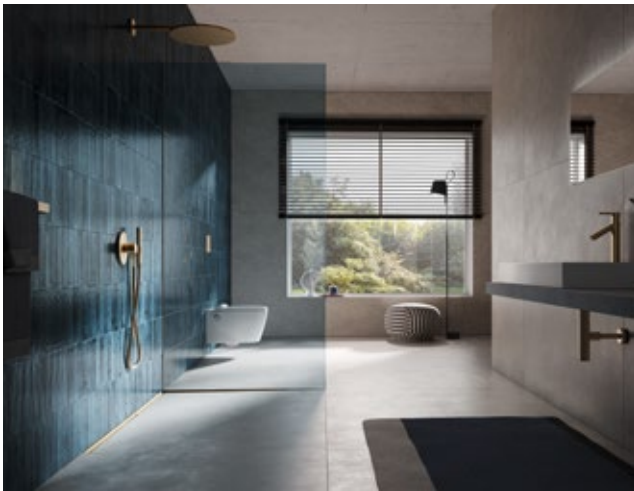
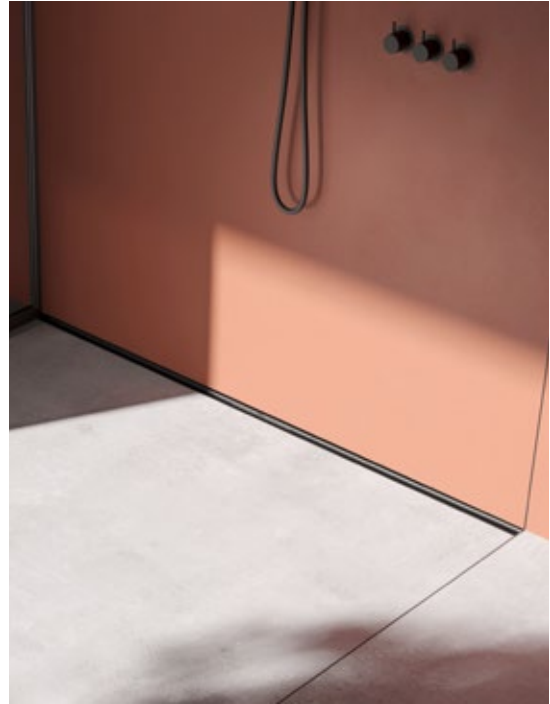




TECE

EL CAMINO MÁS BONITO PARA EL AGUA

TECEdrainway: la canaleta de ducha para una sensación
máxima de espacio y una flexibilidad sin límites



ÍNDICE

03	La seguridad puede ser así de bonita
04	El camino más bonito para el agua
08	Higiene e innovación en una nueva dimensión
09	El sumidero innovador con tecnología Freeflow
12	Simplemente al ras de la pared
14	Instalación rápida y segura
16	Diseñado pensando en todos los gremios
19	Siempre conforme a las normas
20	TECEdrainway Sistema modular
24	Soluciones de drenaje TECE





» Una zona de ducha a ras de suelo completamente alicatada aporta amplitud a cualquier baño, sobre todo si la pendiente fluye hasta la pared y la canaleta de ducha queda prácticamente invisible. «

LA SEGURIDAD PUEDE SER ASÍ DE BONITA

03

La libertad máxima en el diseño, la higiene y la seguridad son requisitos clave cuando se trata de un drenaje de ducha.

Las canaletas para ducha de TECE permiten disfrutar de los requisitos de diseño más exigentes gracias a las opciones de aplicación flexibles y a los materiales de alta calidad. Ya estén integrados de forma prácticamente invisible o como elemento atractivo de contraste, son una declaración de diseño atemporal y de precisión técnica máxima. La meticulosa mano de obra y el sellado compuesto certificado garantizan una funcionalidad excelente y un rendimiento duradero.

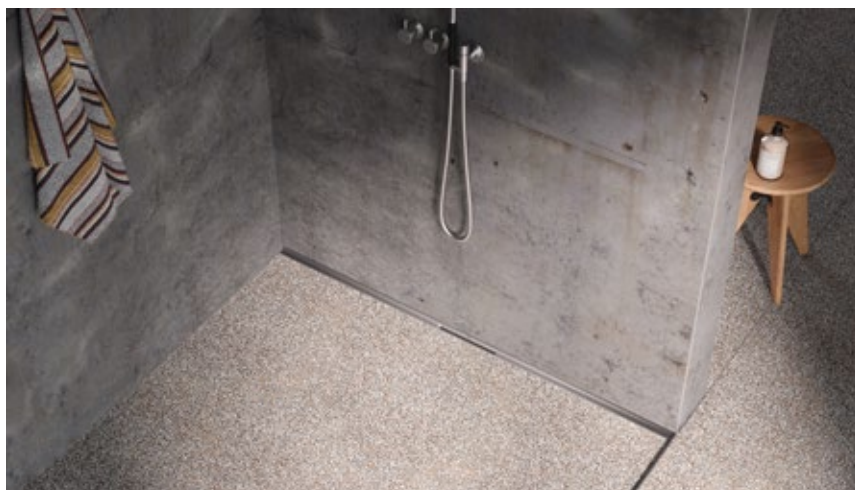
Atractivos, higiénicos, fiables: sistemas de drenaje de TECE.

EL CAMINO MÁS BONITO PARA EL AGUA

Hemos preguntado a nuestros clientes, y la respuesta no ha dejado lugar a dudas: una canaleta de ducha resulta más atractiva cuando prácticamente desaparece entre la pared y el suelo.



04



Diseño minimalista para una sensación máxima de espacio

Con su canaleta de ducha ultrafina, TECEdrainway se integra a la perfección en la transición entre la pared y el suelo. El resultado: una estética elegante que se integra discreta y armoniosamente en el ambiente, presente sin ser protagonista.



Armonía cromática y acabado de la superficie

El diseño está disponible en cuatro colores: negro cepillado, bronce cepillado, latón cepillado y acero inoxidable cepillado. Ya sean combinaciones armoniosas tono sobre tono o toques de color de alto contraste, las posibilidades son múltiples y se adaptan con flexibilidad al gusto personal del diseño.

El acabado de la superficie con PVD ofrece una excelente protección contra arañazos y asegura un aspecto elegante y duradero. Este avanzado proceso combina una calidad de color y un brillo extraordinarios, resistentes incluso ante un uso intensivo. Elegancia atemporal y protección sobresaliente.



La gama cromática de TECEdrainway: acero inoxidable cepillado, negro cepillado, bronce cepillado y latón cepillado. Colores en sintonía con TECESquare en acero inoxidable y negro cepillado y con TECESolid en bronce cepillado y latón cepillado.

CUANDO LOS ESPACIOS DESLUMBRAN

Diseño sobrio con
funcionalidad vanguardista.





HIGIENE E INNOVACIÓN EN UNA NUEVA DIMENSIÓN

Limpeza rápida: superficies lisas y sin esquinas ni bordes para un drenaje del agua perfecto. Atractivo a la vista e ideal para la limpieza.



Con efecto de limpieza automática

La pendiente 3D integrada en el perfil de la canaleta TECEdrainway optimiza el flujo del agua, generando un práctico efecto de autolimpieza y compensando posibles tolerancias estructurales. El cabello es arrastrado directamente a la tubería de desagüe, sin quedar atrapado en esquinas ni bordes.



Pendiente 3D interna

Gracias a la pendiente 3D interna, el agua fluye completamente desde los laterales a la ranura de desagüe, y cualquier residuo se elimina fácilmente.

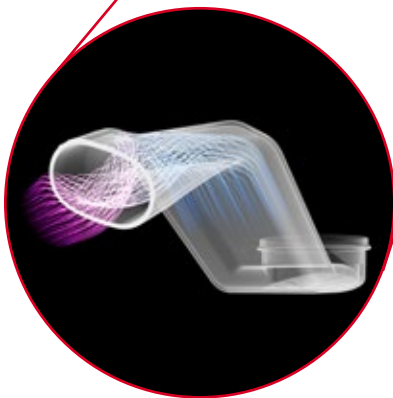
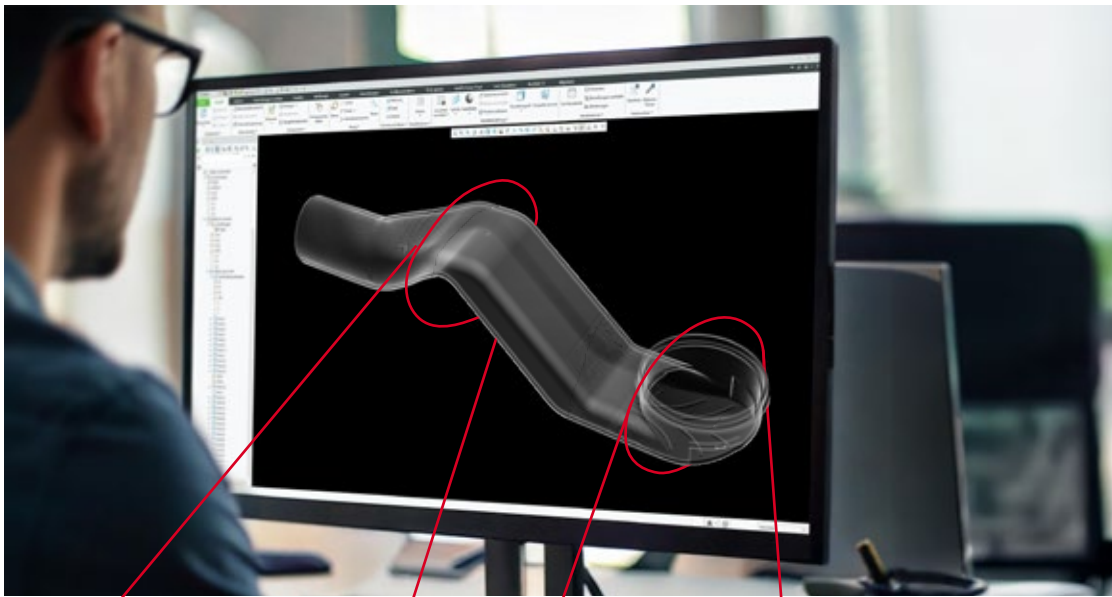


Limpeza en un solo gesto

Enjuagar, secar y listo: todo lo que necesita es un simple paño para limpiar el perfil de ducha liso de acero inoxidable fácil de cuidar; es posible acceder fácilmente a cada esquina.

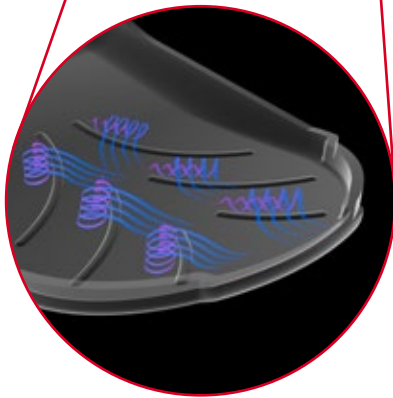
EL SUMIDERO INNOVADOR CON TECNOLOGÍA FREEFLOW

Detalles inteligentes que marcan la diferencia: TECEdrainway revoluciona la tecnología de drenaje con flujos optimizados y una autolimpieza sorprendente.



Impulso de remolino para mayor capacidad de drenaje

Una geometría especial de impulso en espiral optimiza la capacidad de drenaje. La sección trasera y suavemente retorcida del sumidero crea una corriente de agua en espiral, acelerando e intensificando de forma notable el proceso de drenaje.



Inspiración en la naturaleza: estructuras biónicas

Las estructuras biónicas del sumidero, inspiradas en la naturaleza, generan microturbulencias. Estas reducen los depósitos y aumentan la velocidad del flujo: así se consigue un drenaje de ducha más eficiente.



Descubra cómo TECEdrainway está revolucionando la tecnología de drenaje.
<https://qr.tece.de/bgS6Nu>



ESTÉTICA PERFECCIONADA

Diseño sutil, tecnología
sin concesiones.



SIMPLEMENTE AL RAS DE LA PARED

La innovadora canaleta de ducha TECEdrainway ofrece sofisticados detalles que posibilitan un montaje rápido y sencillo, ideal para una instalación precisa enrasada con la pared.

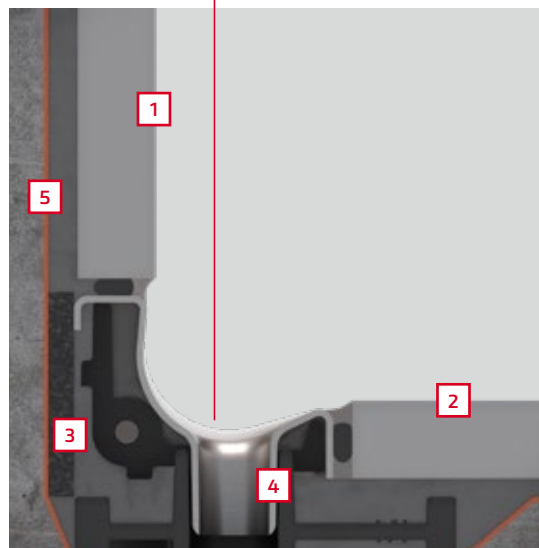


12

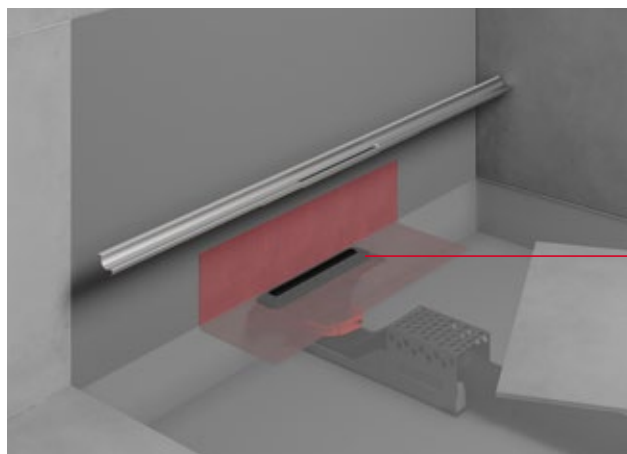
Esta posición proporciona mayor tolerancia de instalación

TECEdrainway se ha desarrollado específicamente para la transición entre la pared y el suelo. Gracias a una ingeniosa colocación de la canaleta de ducha —a solo 1 o 2 mm detrás del borde superior de los azulejos de la pared y del suelo—, la transición entre los azulejos y la canaleta de ducha resulta elegante y discreta.

- 1 El azulejo de la pared sobresale entre 1 y 2 mm
- 2 La baldosa del suelo queda de 1 a 2 mm más alta
- 3 Tira de insonorización
- 4 La canaleta de ducha se introduce en el disco de ajuste
- 5 Collar de sellado



TECEdrainway se caracteriza por un amplio margen de tolerancia en la instalación. Las opciones de ajuste generosas permiten una instalación sencilla y precisa.



El giro inteligente para una instalación sencilla

El disco de ajuste TECEdrainway puede girarse y rotarse libremente, adaptándose a la perfección a cada situación particular de la ducha. Permite nivelar irregularidades y ajustar con precisión la distancia entre la pared y el suelo. Así de fácil es realizar una instalación rápida y precisa.



Accesorios para piedra natural y mucho más.

Juego de adaptadores para estructuras de suelo de 16 a 32 mm de altura.

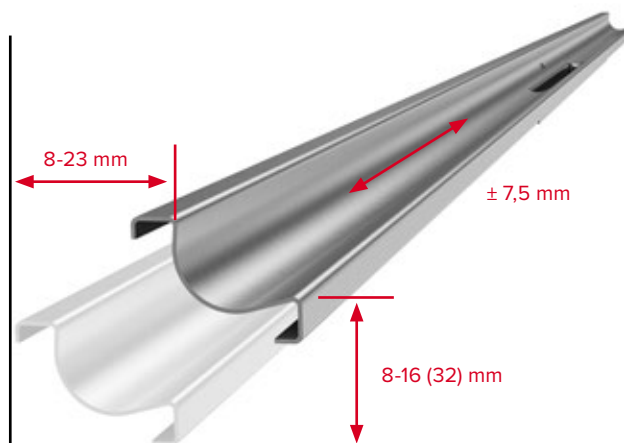
Encaje simplemente el adaptador adecuado en el disco de ajuste.

De este modo, la canaleta puede integrarse de forma precisa y segura, incluso con materiales exigentes como la piedra natural.

Máxima tolerancia de instalación

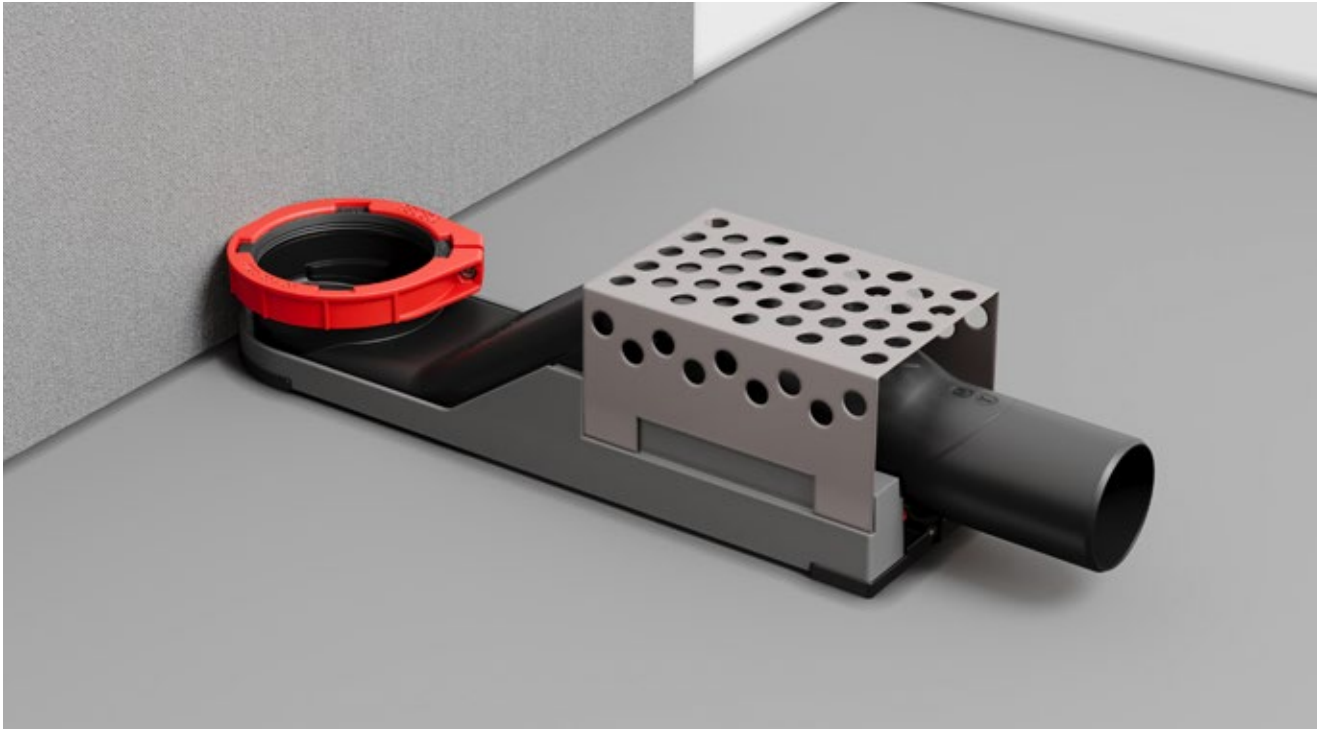
Los grandes rangos de ajuste garantizan una instalación fácil y precisa, incluso sobre superficies irregulares o con desviaciones dimensionales.

Todos los componentes encajan a la perfección, facilitando una instalación rápida, limpia y exacta. Gracias a la inteligente disposición del perfil de desagüe, a 1 o 2 mm detrás del borde superior de los azulejos de la pared y del suelo, se obtiene una transición armoniosa y prácticamente invisible que realza el conjunto de manera elegante y discreta.



INSTALACIÓN RÁPIDA Y SEGURA

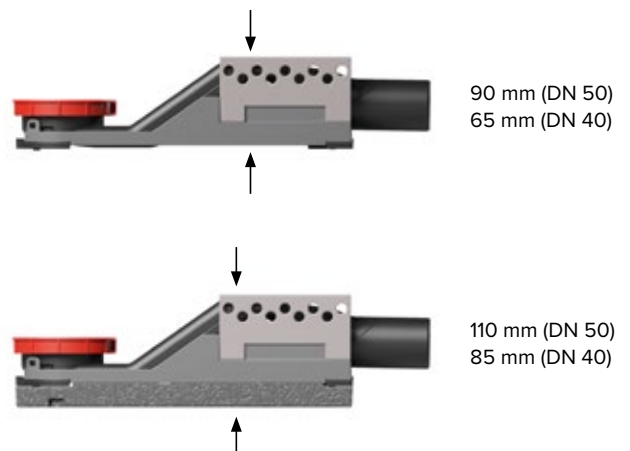
El sumidero TECEdrainway permite una instalación sencilla, independientemente de la altura de la estructura del suelo o de la ubicación de las tuberías de desagüe.



Instalación en un momento

Primero centre y fije el cuerpo base con las tiras de insonorización delante de la pared.

Después, encaje el cuerpo de sumidero, asegúrelo con la placa de refuerzo y ¡listo para utilizarse!



Si se dispone de más superficie de suelo o se necesita incrementar la pendiente de la tubería de desagüe, basta con elevar el sumidero utilizando una placa separadora de 20 mm de grosor.



Drenaje en cualquier dirección

No importa hacia dónde deba ir la conexión para las tuberías de desagüe; el sumidero TECEdrainway puede girarse sobre la pared en cualquier dirección. Esto permite conectar el sumidero y la tubería para aguas residuales sin necesidad de recurrir a piezas moldeadas adicionales. No solo se ahorra tiempo, sino también puntos de conexión adicionales en el solado.

Pieza superpuesta DN75

Recorte la pieza superpuesta para que quede a ras con el borde superior del solado con pendiente. A continuación, bisele y encaje en la junta del cuerpo de sumidero.

Fijación con el anillo de presión

Una vez alineada, la pieza superpuesta queda fijada de forma segura al sumidero mediante el anillo de presión.

Resumen de las ventajas

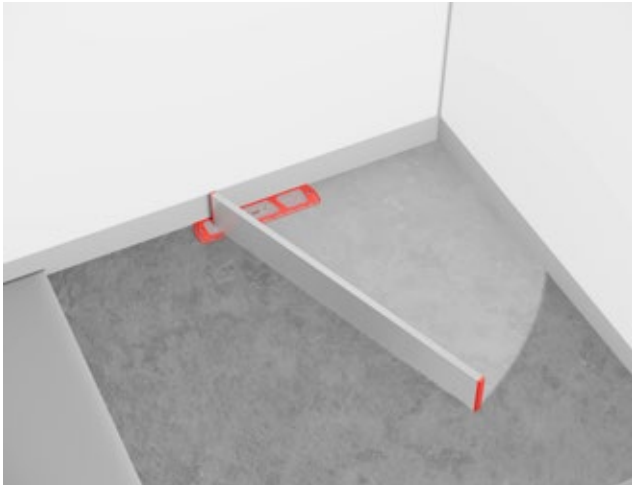
- Las múltiples posibilidades de ajuste garantizan una instalación precisa y perfectamente a ras de la pared
- Amplio margen de tolerancia para la instalación
- Una transición sutil y discreta entre el azulejo y el perfil de desagüe
- El sumidero TECEdrainway puede girarse en cualquier dirección sobre la pared



Vea aquí el vídeo de instalación de TECEdrainway:
<https://qr.tece.de/bgS6QG>

DISEÑADO PENSANDO EN TODOS LOS GREMIOS

Incluso una vez finalizado el trabajo del instalador, TECEdrainway proporciona numerosas ventajas en la obra, con funciones prácticas que simplifican el trabajo de todos los demás gremios.

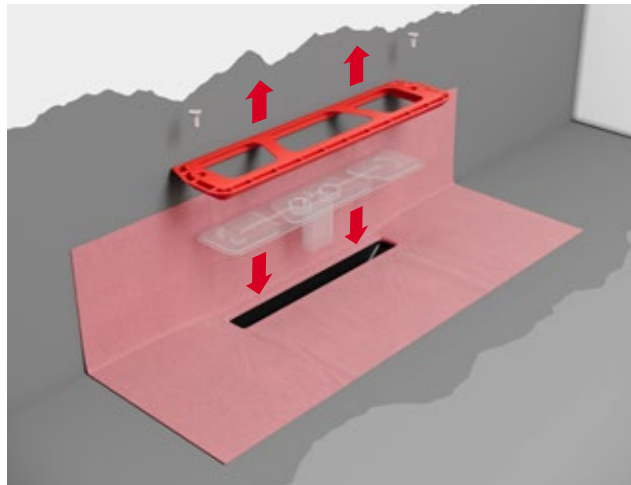


Nada se interpone en el camino

A la hora de nivelar finalmente el solado inclinado, resulta muy molesto tener que volver a empezar con la placa de nivelación debido a cubiertas o accesorios molestos. Con TECEdrainway, basta con pasarlo sobre el sumidero de una sola vez – ¡y trabajo terminado! El collar de sellado suministrado queda perfectamente protegido bajo la protección de obra.

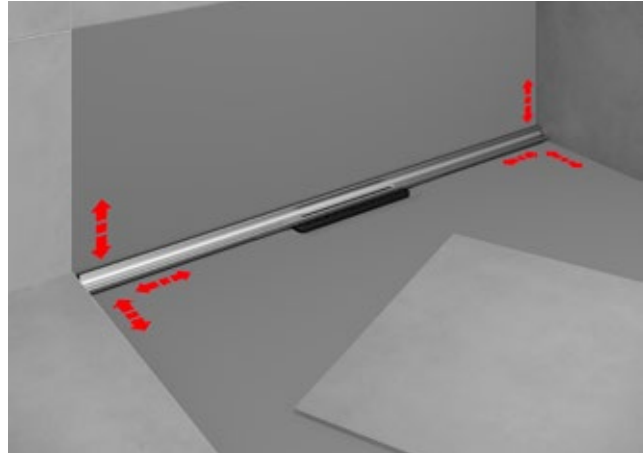
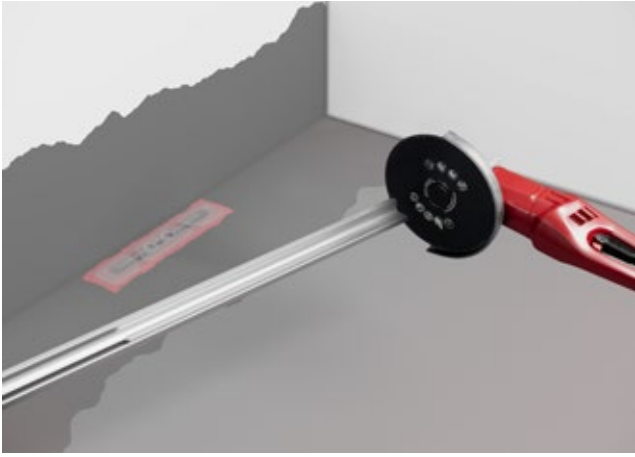
Sellado fiable

Tras el secado del solado, se despliega el collar de sellado premontado en fábrica y se incorpora al sellado compuesto. La protección transparente contra lodo evita que la suciedad penetre en el sumidero.



Extrasuave

El collar de sellado TECEdrainway facilita una manipulación especialmente delicada y evita arrugas o pliegues en el sellado compuesto. ¡El aliado perfecto para los profesionales que buscan una aplicación sencilla y resultados impecables!



Ajuste a medida – posicionamiento flexible

Los perfiles de acero inoxidable TECEdrainway de 110 cm o 160 cm pueden cortarse fácilmente durante la instalación para adaptarse exactamente al ancho de la zona de ducha. El amplio margen de ajuste del perfil de acero inoxidable en el sumidero permite adaptar fácilmente tanto la altura de la instalación como la separación a la pared a los distintos revestimientos de suelo y pared. Es posible compensar las tolerancias estructurales.

Seal System: probado para una aplicación práctica

El mercado ofrece una gran cantidad de productos de sellado que varían según la región o, simplemente, las preferencias de los procesadores. Sin embargo, el problema reside en que la combinación formada por el producto de drenaje y el sellado compuesto a menudo no se prueba. Y es precisamente ahí donde entra en juego Seal System. Como parte de una prueba de combinación exhaustiva de los sistemas de drenaje TECE y de numerosos productos de sellado compuestos, se encargó a un instituto de pruebas la realización de la comprobación de fugas. Los diseñadores y procesadores disfrutan ahora de una seguridad probada y de una ‘elección prácticamente libre’ en lo relativo a los sellados compuestos. Pensado para la práctica: junto con los sistemas de drenaje se entrega una lista de todos los productos de sellado certificados con éxito. Además, los productos de sellado compuesto certificados para cada línea de productos están compilados en un certificado de prueba y disponibles en la página web de TECE.



También puede consultar en línea toda la información sobre Seal System, los productos de sellado certificados y los certificados de prueba en www.sealsystem.net.

Fiabilidad máxima gracias a las pruebas realizadas por profesionales

Las pruebas «Seal System» se llevan a cabo por Kiwa TBU GmbH, Greven. Kiwa TBU GmbH es un centro de ensayos para materiales de construcción y productos de consumo, reconocido por el Instituto Alemán de Tecnología de la Construcción (DIBt). Las pruebas siguen los requisitos específicos para el sellado en combinación con revestimientos de azulejos y placas (AIV).



TECE Sistemas de drenaje

DRENAJE SIN COMPROMISOS

Atractivo, higiénico y seguro: se ha tenido todo en cuenta, desde el diseño hasta el acceso de emergencia.




SIEMPRE CONFORME A LAS NORMAS

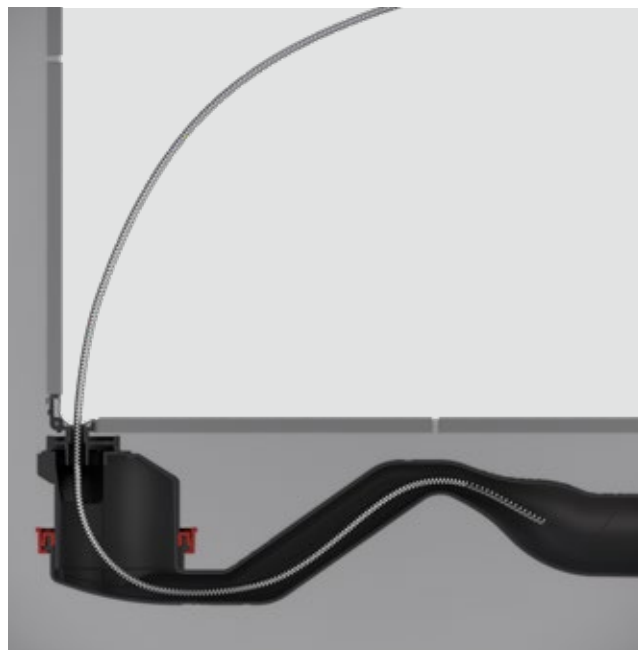
De conformidad con las normas, tanto en la producción como en la aplicación

Como líder alemán en la fabricación de sistemas de duchas a ras de suelo, el cumplimiento de las normas aplicables constituye un elemento importante en nuestro compromiso de servicio. Obviamente, TECE ofrece productos conformes con la normativa en todas las áreas de los sistemas de drenaje. Cuando hablamos de conformidad con la normativa, no nos referimos únicamente a la tecnología de sellado, sino también a los requisitos de la norma de producto DIN EN 1253, de la protección contra incendios y de la insonorización.

La norma de producto y de prueba DIN EN 1253 y la norma de aplicación DIN 18534 tienen un peso importante en el sector de los drenajes de ducha.

TECEdrainway y las clases de exposición al agua de la norma DIN 18534 «Sellado de interiores»

Ilustración	Producto	Clase de impacto de agua según la norma DIN 18534		
		W1-I	W2-I	W3-I
	TECEdrainway con collar de sellado	✓	✓	✓



Acceso de emergencia

Siempre preparado para emergencias con TECE: según la norma DIN EN 1253-1, 4.2.1, los sumideros deben permitir la limpieza mecánica de las tuberías de desagüe. Obviamente, todo lo requerido por la normativa puede realizarse con TECE. Con una espiral de limpieza de 7 mm o una manguera flexible de alta presión de 7 mm —ambas disponibles en la gama TECE—, los depósitos pueden eliminarse rápida y fácilmente.



TECEdrainway SISTEMA MODULAR

Con solo unos pocos componentes, existen numerosas posibilidades de combinación.

Sencillo y eficiente.

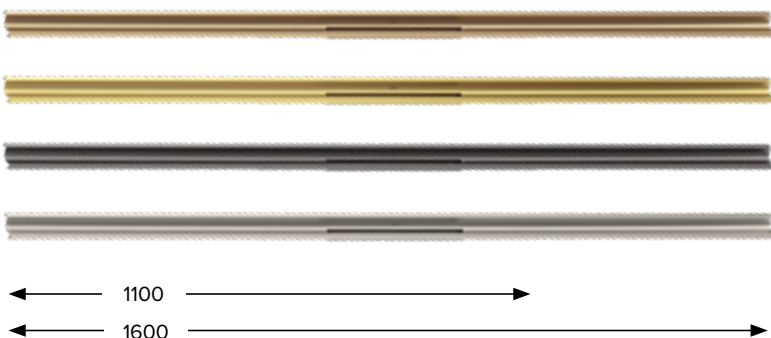
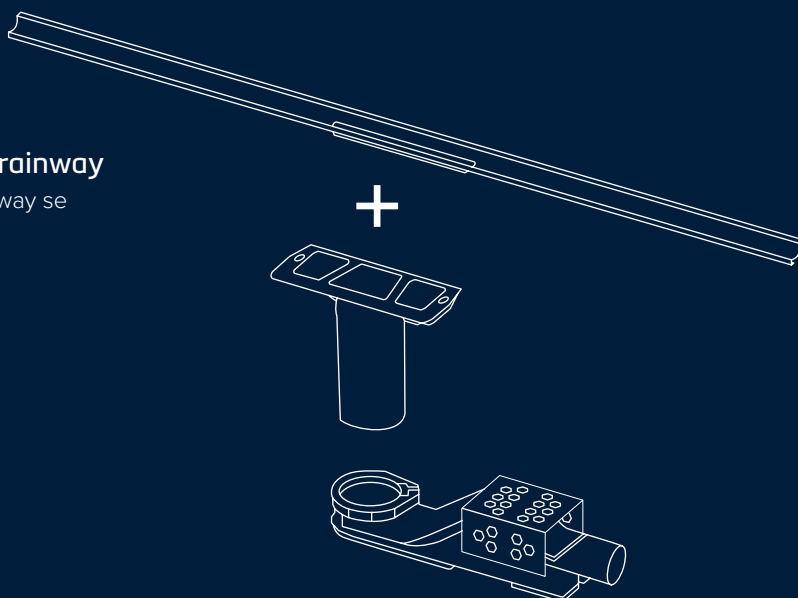
El sistema modular TECEdrainway permite crear todo tipo de combinaciones empleando muy pocos componentes, compatibles con estructuras de suelo a partir de 65 mm y zonas de ducha de hasta 1600 mm de ancho.

Además, los componentes se suministran individualmente según la fase de construcción y no en un juego previamente empaquetado. Esto garantiza que en la obra no quede ningún elemento que no se instalará hasta semanas más tarde.

Paquete completo TECEdrainway

Cada perfil de ducha TECEdrainway se compone de:

- A** Un perfil de acero inoxidable
- B** Un sumidero y accesorios opcionales



Un diseño de baño personalizado exige soluciones individualizadas. TECE ofrece una amplia gama de longitudes para sus canaletas para ducha. El perfil de acero inoxidable TECEdrainway está disponible en longitudes de 110 cm y 160 cm y puede cortarse para ajustarse perfectamente al hueco.

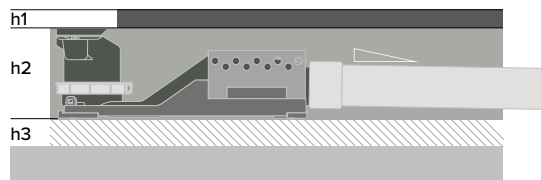
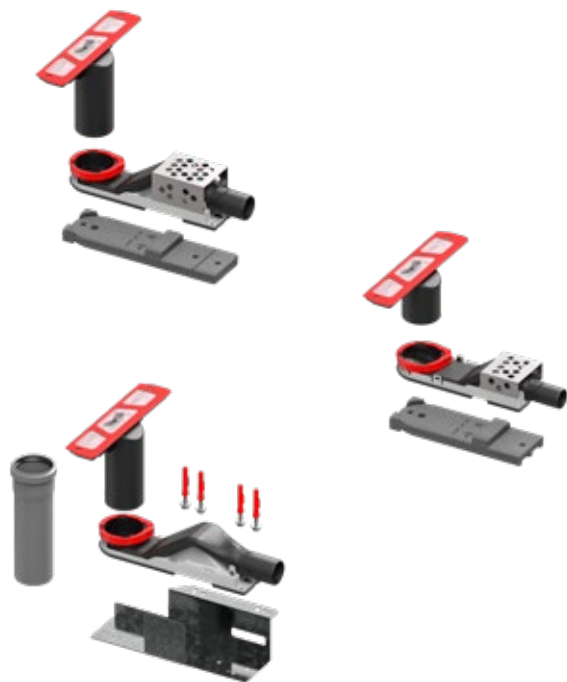
A Canaleta de ducha de acero inoxidable



TECEdrainway está disponible en cuatro acabados de color diferentes y dos longitudes nominales, ambas con posibilidad de acortarse a medida.



B Sumidero



- h1 Altura del revestimiento de suelo, incluyendo la base adhesiva de 8 a 16 mm (hasta 32 mm con adaptador opcional)
- h2 Altura entre el desagüe y el borde superior del solado
- h3 Altura adicional opcional para caja de aislamiento, etc.

Sumidero	h ₂ [mm]	Rendimiento [l/s]
DN50	90 ... 200*	0,5 / 0,8**
DN40	65 ... 125*	0,5 / 0,6**
Vertical	42***	0,5 / 1,2

- * 20 mm adicionales con disco de ajuste opcional
- ** Con una altura de retorno de 10/20 mm conforme a la norma EN 1253-1
- *** El sumidero «vertical» se instala debajo de la placa del suelo, h₂ = 301 mm – placa del suelo







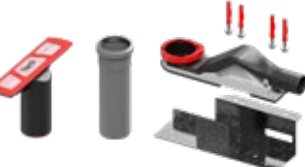


Accesorios



Adaptadores para piedra natural, un juego de protección contra incendios y esterillas de insonorización completan la gama de productos del sistema modular TECEdrainway.



Vista general de la gama de productos

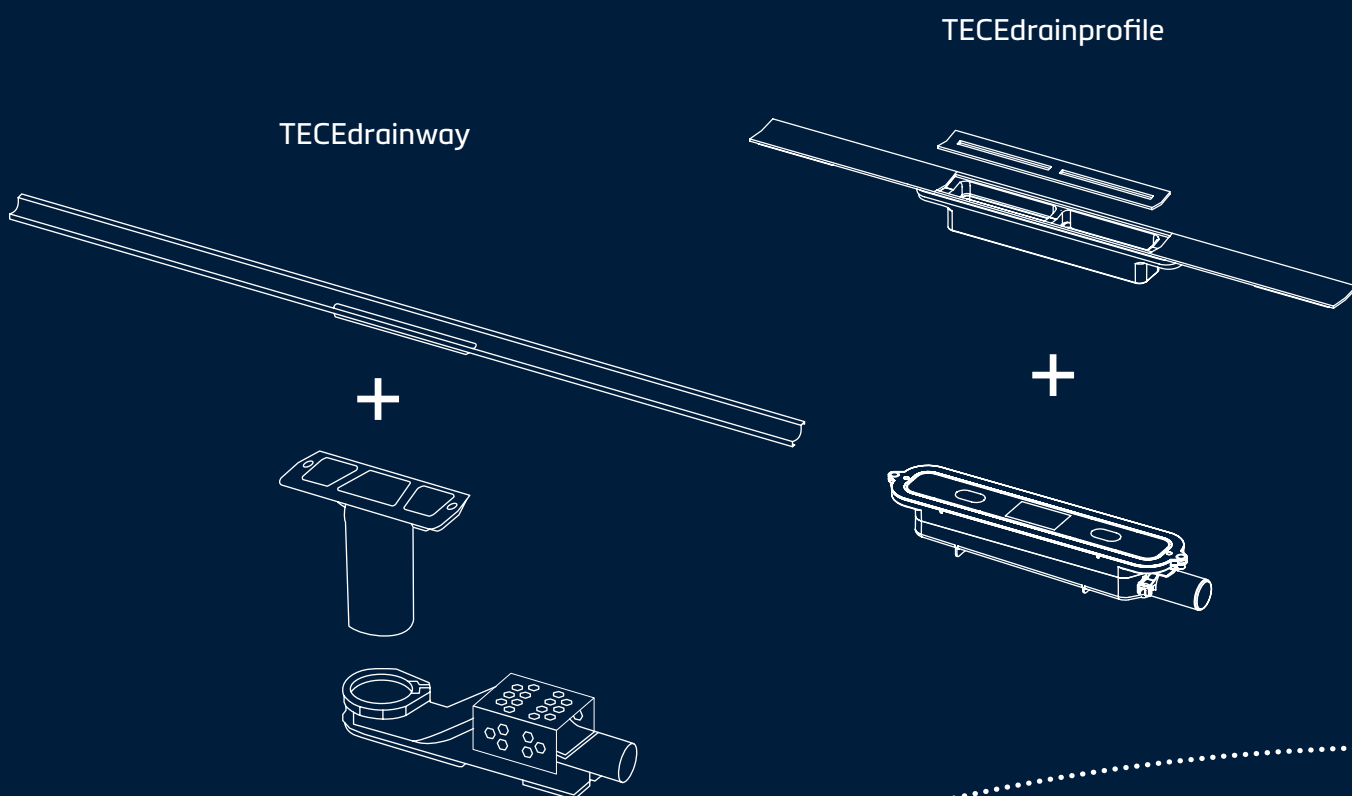
Ilustración	Producto	Versión	Longitud en mm	N.º de referencia
	TECEdrainway Perfil	Acero inoxidable cepillado	1100	691100
		Acero inoxidable cepillado	1600	691600
	TECEdrainway Perfil	Negro cepillado	1100	691120
		Negro cepillado	1600	691620
	TECEdrainway Perfil	Latón cepillado	1100	691130
		Latón cepillado	1600	691630
	TECEdrainway Perfil	Bronce cepillado	1100	691140
		Bronce cepillado	1600	691640
	TECEdrainway Sumidero DN50	Incluye juego de montaje y pieza superpuesta	–	693010
	TECEdrainway Sumidero «plano», DN40	Incluye juego de montaje y pieza superpuesta	–	693020
	TECEdrainway Sumidero «vertical»	Incluye juego de montaje y pieza superpuesta	–	693030
	TECEdrainway Adaptador Carril de ajuste (2 unidades)	–	–	694008
	TECEdrainway Cinta de protección contra incendios	Para sumidero vertical	–	694009

Para obtener más información sobre TECEdrainway, consulte nuestra base de datos de productos.
<https://qr.tece.de/bgcMcV>



SOLUCIONES DE DRENAJE DE TECE

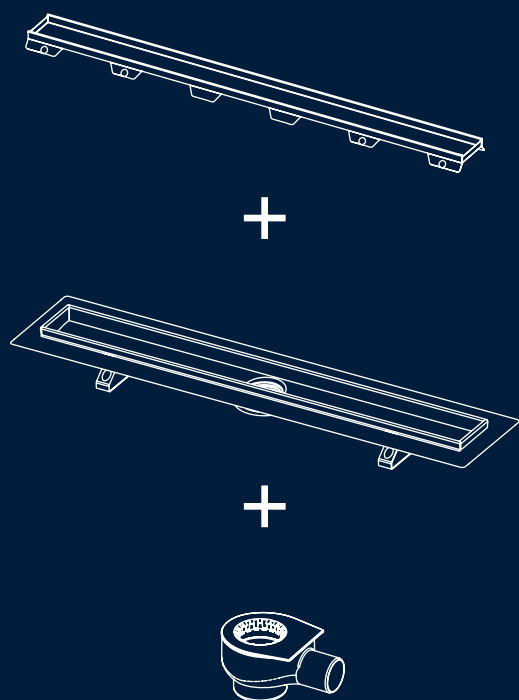
«Queda bien», comenta el cliente. «Encaja», decimos nosotros. Todo gracias a la amplia variedad de opciones de combinación de rejillas, piezas superpuestas y sumideros de los sistemas modulares TECE.



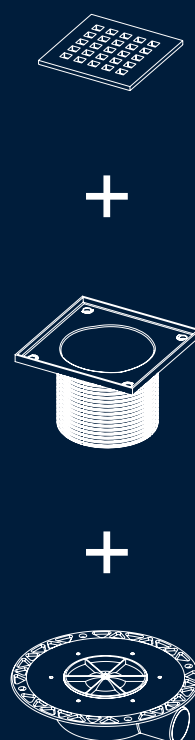
TECEdrainway consta de un perfil de acero inoxidable cortado a medida y uno de los tres sumideros, cada uno con su correspondiente pieza superpuesta. Accesorios opcionales para diversas aplicaciones completan el producto.

Un perfil de ducha de longitud regulable, uno de los tres sumideros y listo. La gama de canaletas para ducha TECEdrainprofile es pequeña, pero, gracias al corte individualizado a la longitud necesaria y al ajuste en la zona de la ducha, es apta para cualquier condición de instalación. Los perfiles de acero inoxidable están disponibles en cuatro longitudes y variaciones de color diferentes, con opción de acabado cepillado o pulido.

TECEdrainline



TECEdrainpoint S



Combinación individual: la canaleta de ducha TECEdrainline consta de un cuerpo —disponible en distintas versiones—, una rejilla de cristal o acero inoxidable o un soporte y una canaleta para la piedra natural o azulejos, además de uno de los cinco sumideros. Todos los elementos pueden adquirirse por separado y combinarse libremente según las necesidades.

El sumidero TECEdrainpoint S está compuesto por una rejilla de diseño o una canaleta alicatable, un sumidero compatible y una pieza superpuesta con un marco de rejilla. Ideal para cuando se requiere rapidez: los conjuntos TECEdrainpoint S se ajustan a las combinaciones de puntos de drenaje más habituales.

Para obtener más información, visite
www.tece.es

TECE SE

International Business

T +49 2572 928-999

international-business@tece.de

www.tece.com/en

TECE Haustechnik, S.L.

T +34 88189 50 25

info@tece.es

www.tece.es

El aspecto y la textura pueden variar en función del material, del proceso de fabricación y de las condiciones lumínicas.
A fin de mejorar la fluidez de la lectura, en las expresiones con marcas de género no se hace distinción entre femenino, masculino y género no binario. No obstante, están implícitos todos los géneros.