



TECE

NAJLJEPŠI PUT VODE

TECEdrainway – tuš kanalice za maksimalni osjećaj prostora i neograničenu fleksibilnost

Sustavi odvodnje

close to you





» Prostor tuša u razini s podom, potpuno popločen, donosi neograničeni prostor svakoj kupaonici – posebno kada nagib neprimjetno pada prema zidu i kada je tuš kanalicica praktički nevidljiva. «

POUZDANOST MOŽE BITI OVAKO LIJEPA

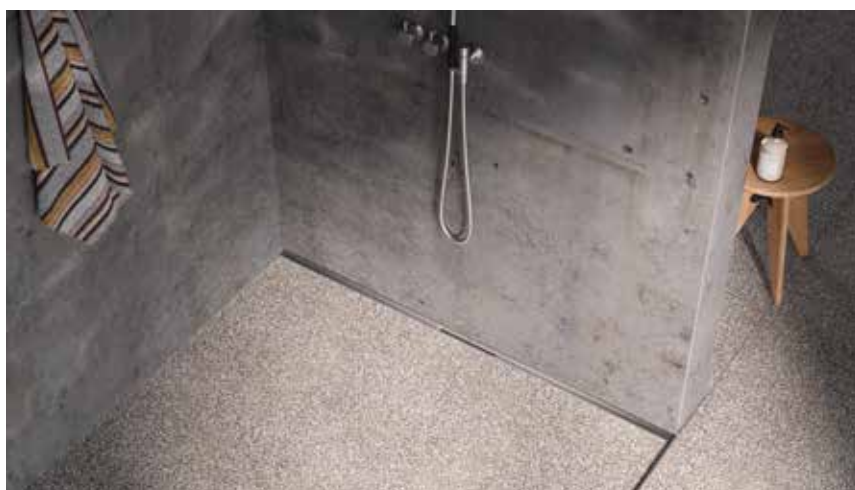
Maksimalna sloboda dizajna, higijena i sigurnost ključni su zahtjevi za odvod tuša.

S tuš kanalicama iz TECE-a, moguće je zadovoljiti najviše standarde zahvaljujući fleksibilnoj primjeni opcija i materijalima visoke kvalitete. Bilo da su gotovo nevidljivo integrirane ili privlače poglede zbog velikog kontrasta, predstavljaju izričaj bezvremenog dizajna i maksimalne tehničke preciznosti. Pedantna izrada i certificirana kompozitna brtva jamče izuzetnu funkcionalnost i dugoročnu učinkovitost.

Privlačni, higijenski, pouzdani: sustavi odvodnje društva TECE.

NAJLJEPŠI PUT VODE

Pitali smo naše kupce,
a odgovor je bio jednoglasan:
tuš kanalica je najprivlačnija
kada gotovo nestane između
zida i poda.



Minimalistički dizajn za maksimalni osjećaj prostora

Sa svojom ultra tankom tuš kanalicom, TECEdrainway savršeno se uklapa u prijelaz između zida i poda. Rezultat: elegantan izgled koji se nenametljivo i besprijeekorno uklapa u ambijent – prisutna, ali ne dominira.



Harmonija boja i završna obrada

Dizajn je dostupan u četiri varijante boje: četkana crna, četkana bronca, četkani mjed i četkani nehrđajući čelik. Bilo da se radi o harmoničnim kombinacijama u istom tonu ili naglascima u boji visokog kontrasta – mogućnosti su brojne, a fleksibilnost slijedi pojedinačne sklonosti dizajna.

PVD (fizičko taloženje parom) završna obrada površine osigurava učinkovitu zaštitu od ogrebotina i dugotrajni, elegantan izgled. Ovaj napredni postupak kombinira izuzetnu kvalitetu boje i sjaj koji ostaje trajan i uz intenzivnu upotrebu. Elegancija koja traje i zaštita koja impresionira.



Spektar boja TECEdrainway kanalica: četkani nehrđajući čelik, četkana crna, četkana bronca i četkani mjed. Uskladenost boja s TECESquare u izvedbi nehrđajući čelik i četkana crna i s TECESolid u izvedbi četkana bronca i mjed.

KADA PROSTORIJE OSTAVLJAJU DOJAM

Nenametljivi dizajn susreće se s
modernom funkcionalnošću.



HIGIJENA I INOVACIJA NA NOVOJ RAZINI

Čisto u tren oka: glatke površine bez kutova i rubova za optimalnu odvodnju vode. Lijepo za vidjeti i idealno za čistiti.



S učinkom samočišćenja

Integrirani 3D pad profila tuš kanalice TECEdrainway optimizira tok vode na način da kreira praktični učinak samočišćenja i izjednačuje eventualne građevinske tolerancije. Dlake se odvođe izravno u odvodnu cijev, bez da se zadržavaju na kutovima ili rubovima.



Unutarnji 3D nagib

Zahvaljujući unutarnjem 3D nagibu, voda u potpunosti otječe sa strana u prorez za odvod, a eventualne naslage se jednostavno ispiru.

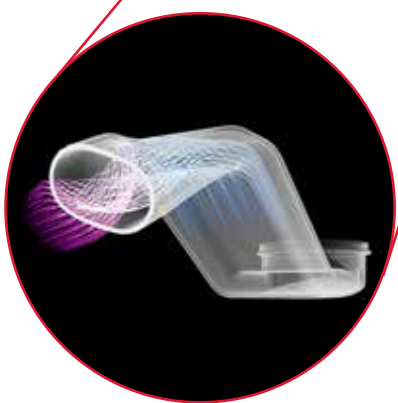
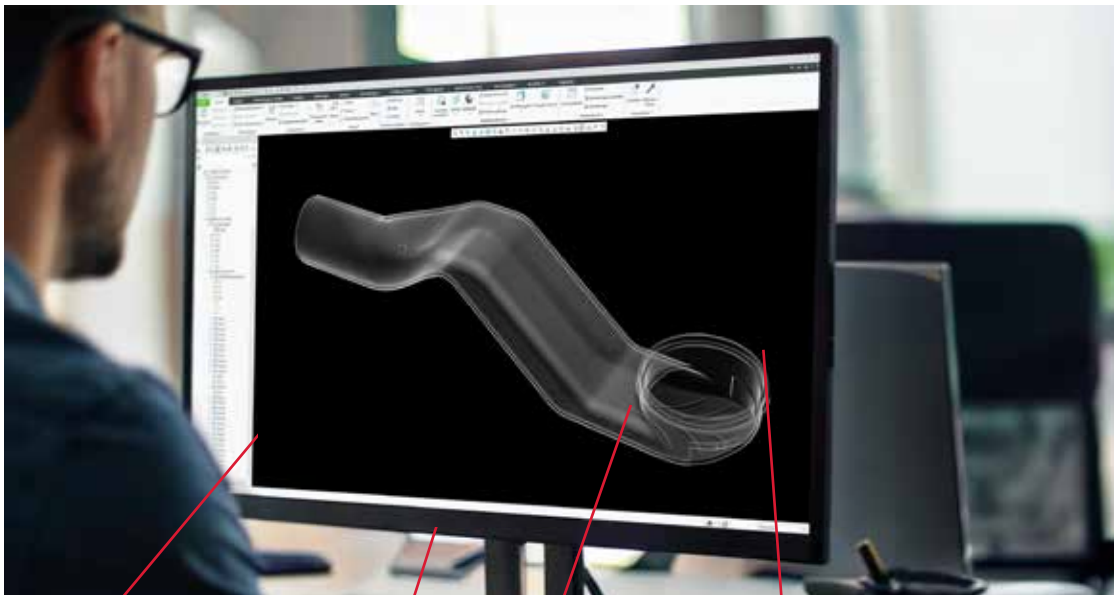


Očistite brisanjem u tren oka

Isperite, obrišite, gotovo: najobičnija krpica je sve što vam treba da biste očistili profil tuš kanalice izrađen od nehrđajućeg čelika kojeg je lako održavati.

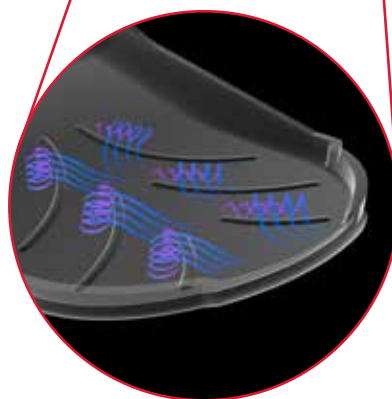
INOVATIVNI ODVOD S FREEFLOW TEHNOLOGIJOM SLOBODNOG PROTOKA

Pametni detalji s velikim učinkom: TECEdrainway tuš kanalice revolucionarizira tehnologiju odvoda s optimiziranim brzinama protoka i impresivnim samočišćenjem.



Vrtložni impuls za visoki kapacitet odvoda

Posebno dizajnirana geometrija vrtložnog impulsa optimizira kapacitet odvodnje vode. Blago zakrivljeni poprečni presjek sa stražnje strane odvoda kreira kretanje vode u obliku vrtloga što zamjetno ubrzava i pojačava odvodnju.



Inspirirano prirodom: bioničke strukture

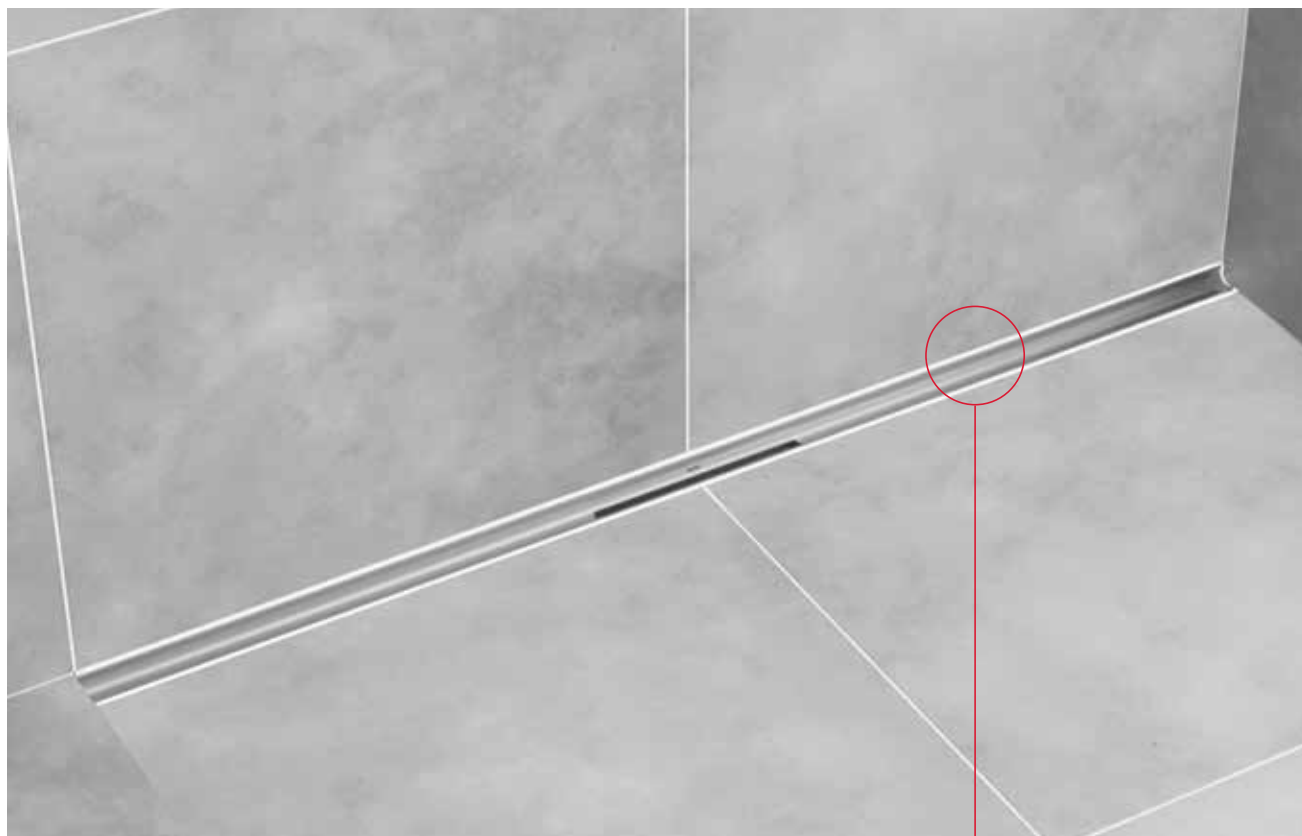
Bioničke strukture u odvodu, inspirirane prirodom, kreiraju mikro-turbulencije. One smanjuju taloženje i povećavaju brzinu protoka – za učinkovitiju odvodnju vode iz tuša.



Otkrijte kako TECEdrainway revolucionarizira tehnologiju odvoda.
<https://qr.tece.de/bgS6Nu>

JEDNOSTAVNO TIK UZ ZID

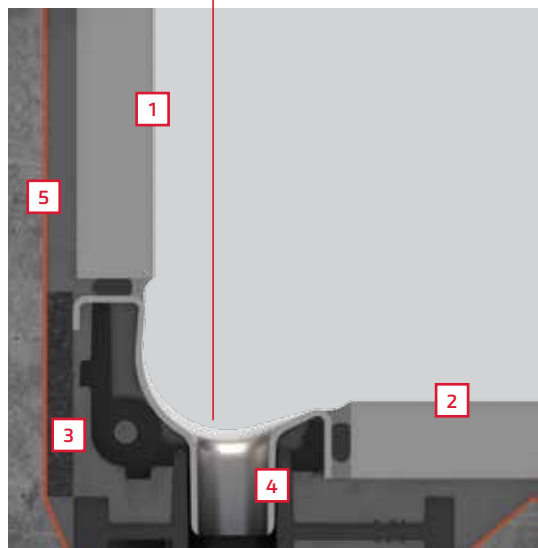
Inovativna TECEdrainway tuš kanalicica odlikuje se dobro promišljenim detaljima proizvoda koji omogućuju brzu i jednostavnu montažu – idealno za preciznu ugradnju, u ravnini zida.



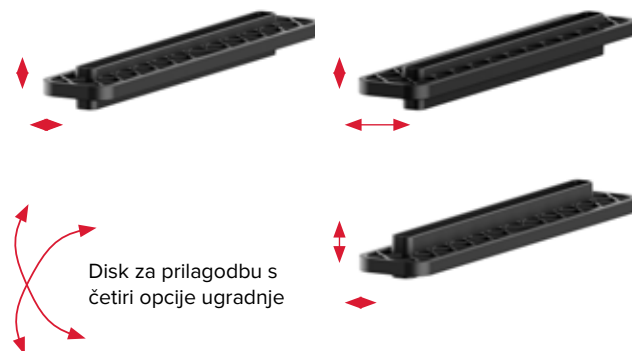
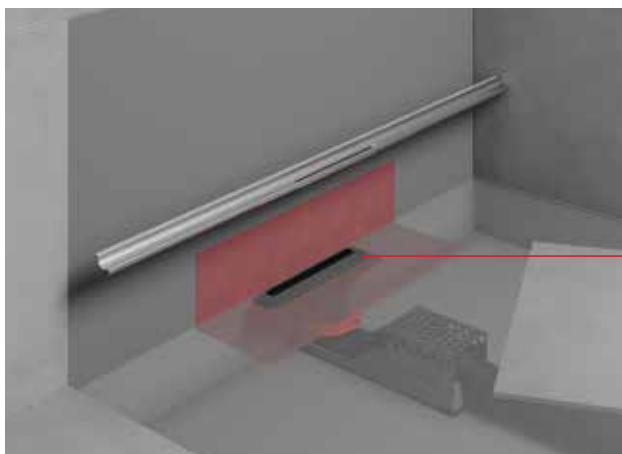
Fleksibilna ugradnja

TECEdrainway posebno je razvijena za prijelaz između zida i poda. Zahvaljujući inteligentnom postavljanju odvodnog profila – 1 do 2 mm iza gornjeg ruba zidnih i podnih pločica – prijelaz između pločica i profila odvoda izgleda suptilno i nenametljivo.

1. Zidna pločica viri za 1 do 2 mm
2. Podna pločica stoji 1 do 2 mm više
3. Traka zvučne izolacije
4. Kanalicica se širi u disk za prilagodbu
5. Brtveća manšeta



TECEdrainway odlikuje se širokim rasponom tolerancije tijekom ugradnje. Izdašne opcije prilagodbe omogućuju jednostavnu i preciznu ugradnju.



Pametno okretanje za jednostavnu ugradnju

TECEdrainway disk za prilagodbu moguće je fleksibilno rotirati i okretati, što omogućuje njegovu savršenu prilagodbu različitim situacijama ugradnje. Nepravilnosti je moguće poravnati, a udaljenosti od zida do poda precizno prilagoditi.

Brza i precizna ugradnja toliko je jednostavna.

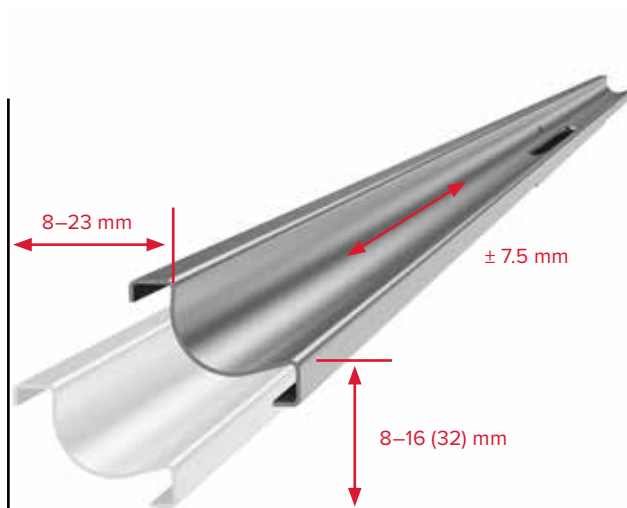
Pribor za prirodni kamen i više.

Komplet adaptera za podne konstrukcije od 16 do 32 mm visine. Samo kliknite odgovarajući adapter na disk za prilagodbu. To znači da je kanalicu moguće precizno i sigurno ugraditi, čak i kod izazovnih materijala poput prirodnog kamena.



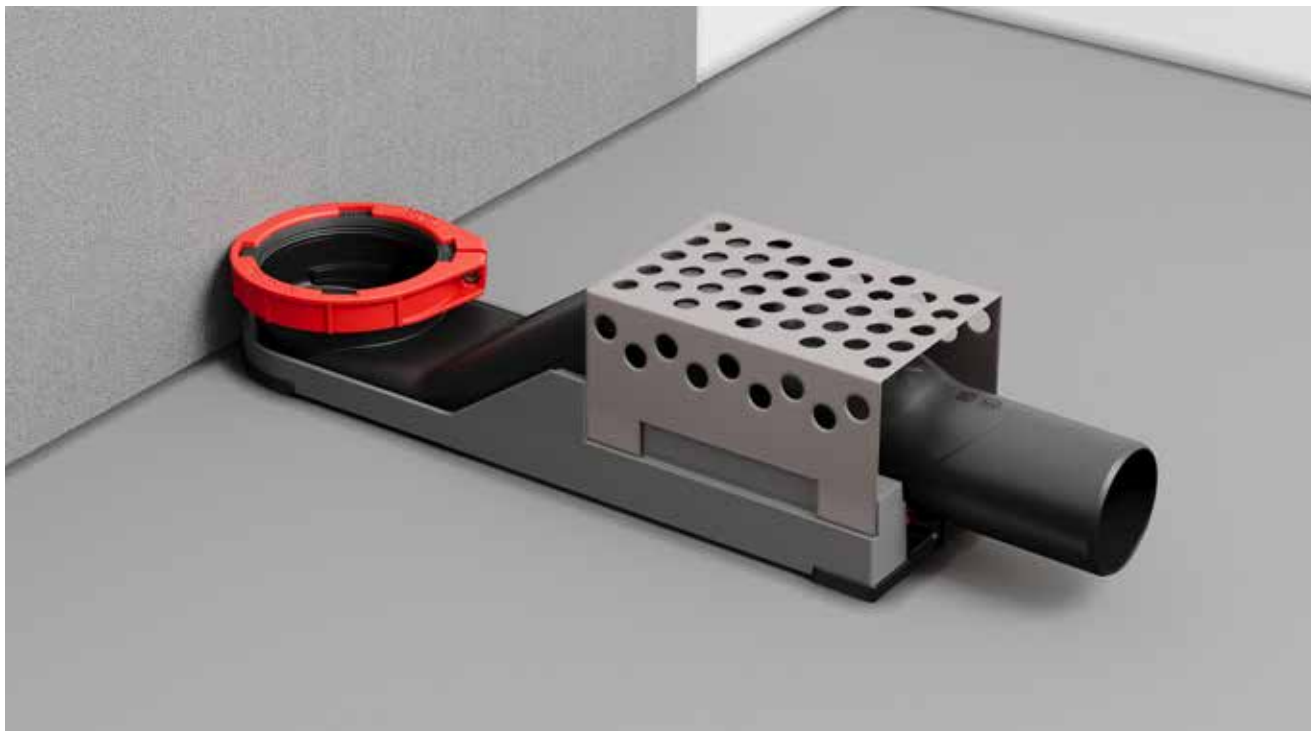
Maksimalna tolerancija ugradnje

Velik raspon prilagodbe osigurava jednostavnu, preciznu ugradnju – čak i na neravnim površinama ili s različitim dimenzijama. Sve komponente besprijekorno odgovaraju, osiguravajući brzu, čistu i preciznu ugradnju. Zahvaljujući inteligentnom postavljanju profila odvoda – 1 do 2 mm iza gornjeg ruba zidnih i podnih pločica – kreira se harmoničan, gotovo nevidljiv prijelaz, koji zaokružuje čitav dizajn, diskretno i elegantno.



BRZA I SIGURNA UGRADNJA

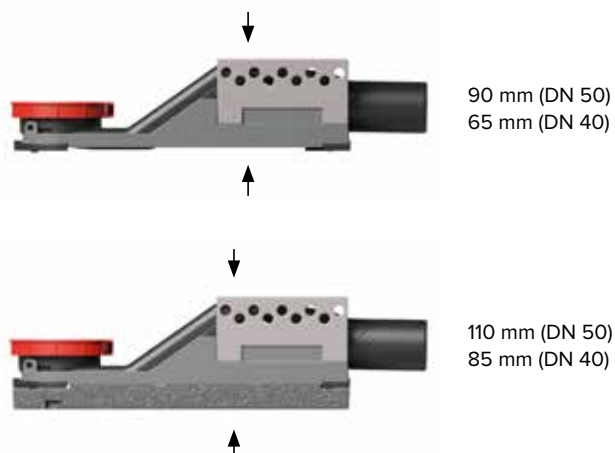
TECEdrainway odvod osigurava jednostavnu ugradnju – bez obzira na visinu podne konstrukcije ili položaj odvodnih cijevi.



11

Ugrađeno u tren oka

Prvo, pričvrstite bazu tijela pomoću traka za zvučnu izolaciju u sredini ispred zida, zatim pričvrstite tijelo odvoda i osigurajte ga armaturnom pločicom – i sve je spremno za uporabu.



Ako je dostupno više prostora na podu ili je potreban veći nagib u odvodnoj cijevi, odvod je moguće jednostavno podići pomoću odstojne pločice debljine 20 mm.



Odvod u svim smjerovima

Bez obzira gdje se nastavlja priključak cijevi za otpadnu vodu – TECEdrainway odvod može se okrenuti od zida u svim smjerovima. To omogućuje spajanje odvoda i cijevi za otpadnu vodu bez slaganja oblikovanih dijelova. Time se štedi ne samo vrijeme, već i dodatne priključne točke u estrihu.

Vrh odvoda DN75

Odrežite vrh odvoda da biste završili u ravnini s gornjim rubom nagiba estriha. Jednostavno zakosite i umetnite u brtvu tijela odvoda.

Pričvrstite objumicom

Kada je poravnat, vrh odvoda u odvodu sigurno se pričvršćuje pomoću objumice.

Prednosti na prvi pogled

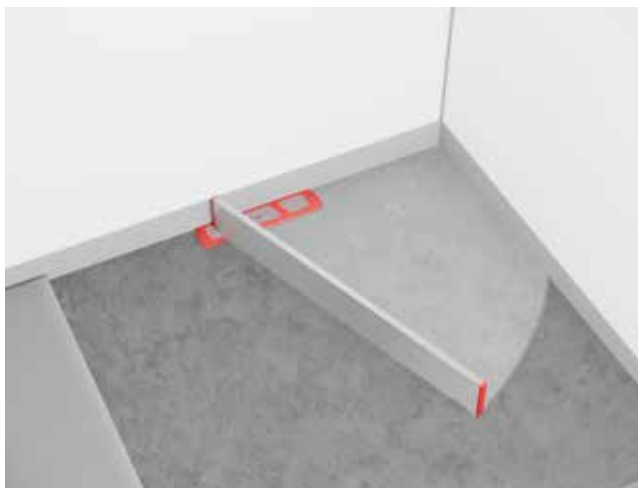
- Velik raspon opcija prilagodbe osigurava preciznu ugradnju savršeno u ravnini sa zidom
- Širok raspon tolerancije za ugradnju
- Suptilan, nenametljiv prijelaz između pločica i profila odvoda
- TECEdrainway odvod može se rotirati \hat{z} u bilo kojem smjeru na zidu



Ovdje pogledajte video ugradnje za postavljanje TECEdrainway:
<https://qr.tece.de/bgS6QG>

DIZAJNIRAN IMAJUĆI U VIDU SVE VRSTE OBRTNIČKIH RADOVA

Čak i nakon što je instalater dovršio svoj posao, TECEdrainway nudi pregršt prednosti na gradilištu – s prikladnim značajkama zahvaljujući kojima pojednostavljuje rad i svim ostalim zanatima.



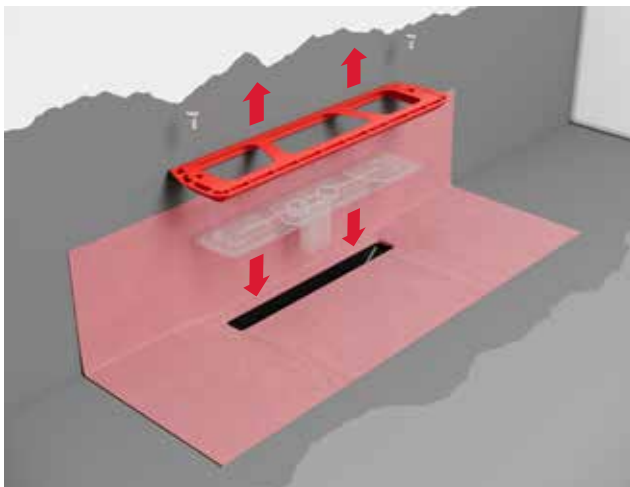
Ništa ne smeta

Prilikom završnog poravnavanja estriha s nagibom, ne želite da letva za ravnanje dodiruje bilo kakve poklopce ili armaturu koje smetaju.

S TECEdrainway kanalicom, jednostavno ju povučete preko odvoda u jednom potezu i gotovi ste! Isporučena brtveća manšeta sigurno je postavljena ispod zaštite za fazu izgradnje.

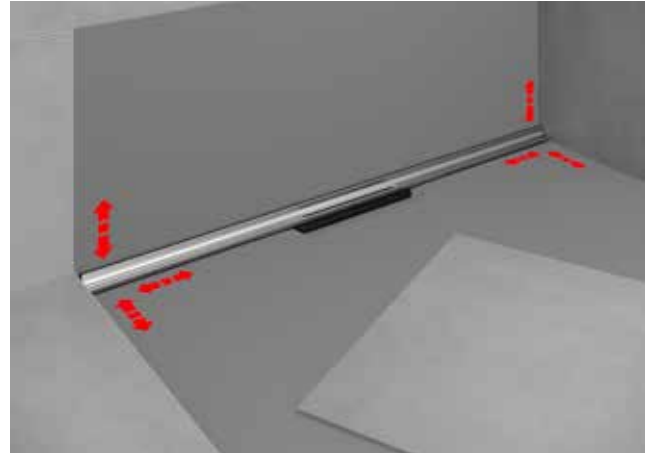
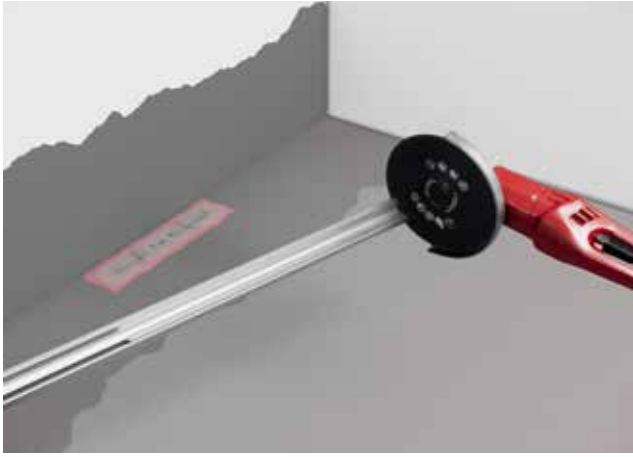
Pouzdana brtvljenje

Nakon sušenja estriha, tvornički postavljena brtveća manšeta se rasklapa i inkorporira u kompozitnu brtvu. Prozirna zaštita od isplake sprječava da prljavština prodre u odvod.



Izuzetno mekana

TECEdrainway brtveća manšeta može se obraditi posebno glatko i sprječava nabore ili pregibe u kompozitnoj brtvi. Idealan je pomagač profesionalcima kojima je prioritet jednostavno rukovanje i savršeni rezultat!



Prilagođeno postavljanje – fleksibilno pozicioniranje

TECEdrainway profile od nehrđajućeg čelika duljine 110 ili 160 cm lako je odrezati tijekom ugradnje da bi točno odgovarali prostoru tuša. Velik raspon prilagodbe profila od nehrđajućeg čelika u odvodu dozvoljava jednostavnu prilagodbu visine ugradnje i razmaka od zida prema odgovarajućim zidnim i podnim oblogama. Moguće je kompenzirati za konstrukcijske tolerancije.

Seal System brtveni sustav – ispitani u praktičnoj primjeni

Tržište nudi širok raspon proizvoda za brtvljenje koji mogu varirati regionalno ili jednostavno ovisno o sklonostima osobe koja obrađuje. Problem je što se odgovarajuće kombinacije proizvoda za odvodnju i kompozitnih brtvi često ne ispituju. Upravo tu ulazi Seal System brtveni sustav. U sklopu opsežnog ispitivanja kombinacija TECE sustava odvodnje i brojnih kompozitnih proizvoda za brtvljenje, angažiran je ispitni zavod za obavljanje ispitivanja curenja. Planeri i osobe koje obrađuju sada su ispitale sigurnost i gotovo „slobodan odabir“ kada je riječ o kompozitnim brtvama. Usmjeren na praksu: popis uspješno certificiranih proizvoda za brtvljenje isporučuje se s proizvodima za odvodnju. Uz to, certificirani kompozitni proizvodi za brtvljenje za svaku liniju proizvoda sažeto su navedeni u certifikatu o ispitivanju i dostupni su na TECE-ovoj stranici.



Informacije o Seal System brtvenom sustavu, certificiranim proizvodima za brtvljenje i certifikatima o ispitivanju dostupne su i na Internetu na www.sealsystem.net.

Apsolutna pouzdanost zahvaljujući ispitivanjima od strane profesionalaca

Ispitivanje „Seal System“ brtvenog sustava provodi Kiwa TBU GmbH, Greven. Kiwa TBU GmbH je ispitni centar za građevne materijale, robu široke potrošnje i više, priznat od strane njemačkog Instituta za građevinsku tehnologiju (DIBt) za građevne materijale, robu široke potrošnje, itd. Ispitivanje se obavlja na temelju principa ispitivanja primjenjivih na brtvljenje u kombinaciji s pločicama i pločama za oblaganje (AIV).



TECEdrainway MODULARNI SUSTAV

Mali broj komponenti moguće je kombinirati na različite načine.

Jednostavno je i učinkovito.

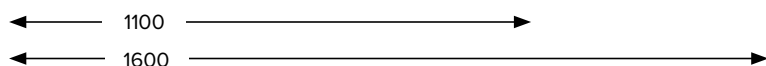
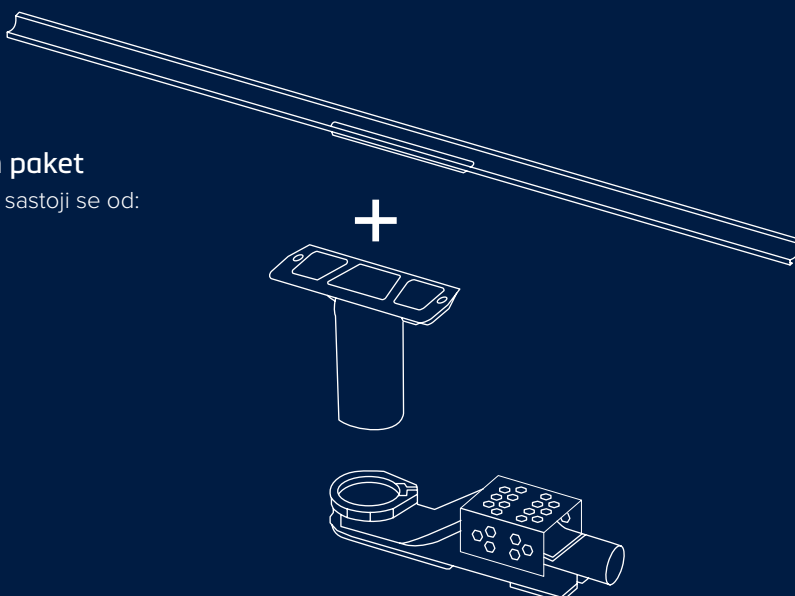
TECEdrainway modularni sustav omogućuje širok raspon kombinacija uporabom tek nekoliko komponenti, prikladno za podne konstrukcije od 65 mm i prostore tuša širine do 1600 mm.

Uz to, komponente se isporučuju pojedinačno prema fazi izgradnje, umjesto kao unaprijed pakirani komplet. To znači da ništa što će biti ugrađeno tek za nekoliko tjedana neće smetati na gradilištu.

TECEdrainway kompletan paket

Svaki TECEdrainway profil za tuš sastoji se od:

- A. profila od nehrđajućeg čelika
- B. odvoda
- i opcionalnog pribora



Osobni dizajn kupaonice znači da je potrebno postići individualna rješenja. TECE nudi širok raspon duljina za svoje tuš kanalice. Profil od nehrđajućeg čelika TECEdrainway dostupan je u duljinama od 110 cm i 160 cm, a moguće ih je rezati da besprijekorno odgovaraju udubini.

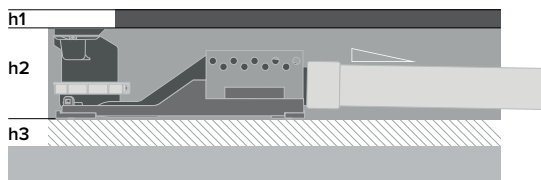
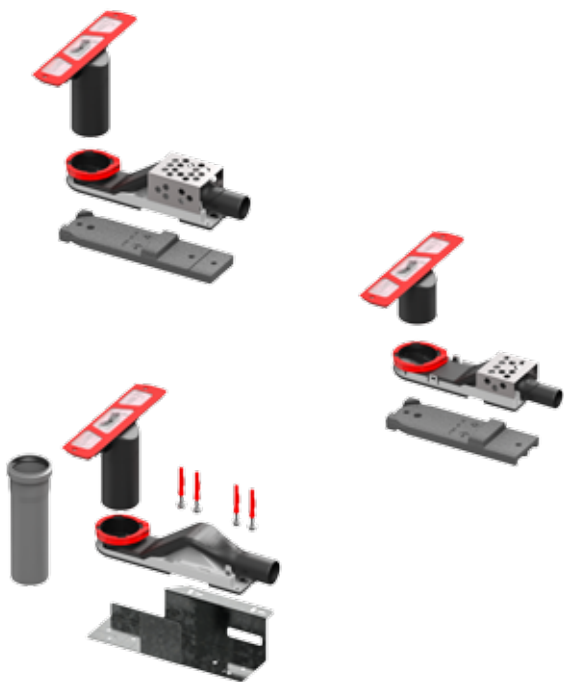
A Tuš kanaliza od nehrđajućeg čelika



TECEdrainway dostupan je u četiri različite varijante boje i dvije nominalne duljine koje je moguće odrezati na odgovarajuću duljinu.



B Odvod



h1 visina podne obloge, uključujući ljepljivu podlogu 8 do 16 mm (do 32 mm s opcionalnim adapterom)
h2 visina od odvoda do gornjeg ruba estriha
h3 opcionalna dodatna visina za izolaciju, itd.

Odvod	h_2 [mm]	Učinkovitost [l/s]
DN50	90 ... 200*	0.5 / 0.8**
DN40	65 ... 125*	0.5/0.6**
Okomito	42***	0.5/1.2

* Dodatnih 20 mm s opcionalnim diskom za prilagodbu
 ** Pri visini za povratne vode od 10/20 mm u skladu s EN 1253-1
 *** „Okomiti“ odvod se montira ispod ploče poda, $h_2 = 301$ mm – ploča poda






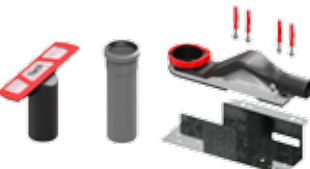




Pribor



Adapteri za prirodni kamen, komplet za zaštitu od požara i podloge za zvučnu izolaciju zaokružuju portfelj TECEdrainway modularnog sustava.

Pregled asortimana proizvoda

Ilustracija	Proizvod	Verzija	Duljina u mm	Br. artikla
	TECEdrainway profil	Četkani nehrđajući čelik	1.100	691100
		Četkani nehrđajući čelik	1.600	691600
	TECEdrainway profil	Četkani crni	1.100	691120
		Četkani crni	1.600	691620
	TECEdrainway profil	Četkani mjed	1.100	691130
		Četkani mjed	1.600	691630
	TECEdrainway profil	Četkana bronca	1.100	691140
		Četkana bronca	1.600	691640
	TECEdrainway odvod DN50	Uključujući montažu i komplet vrha odvoda	–	693010
	TECEdrainway "ravni" odvod DN40	Uključujući montažu i komplet vrha odvoda	–	693020
	TECEdrainway "okomiti" odvod	Uključujući montažu i komplet vrha odvoda	–	693030
	TECEdrainway adapter adapter za prilagodbu (2 jedinice)	–	–	694008
	TECEdrainway traka za zaštitu od požara	Za okomiti odvod	–	694009

Za više informacija o
TECEdrainway, posjetite našu
bazu podataka o proizvodima
<https://qr.tece.de/bgS8nD>

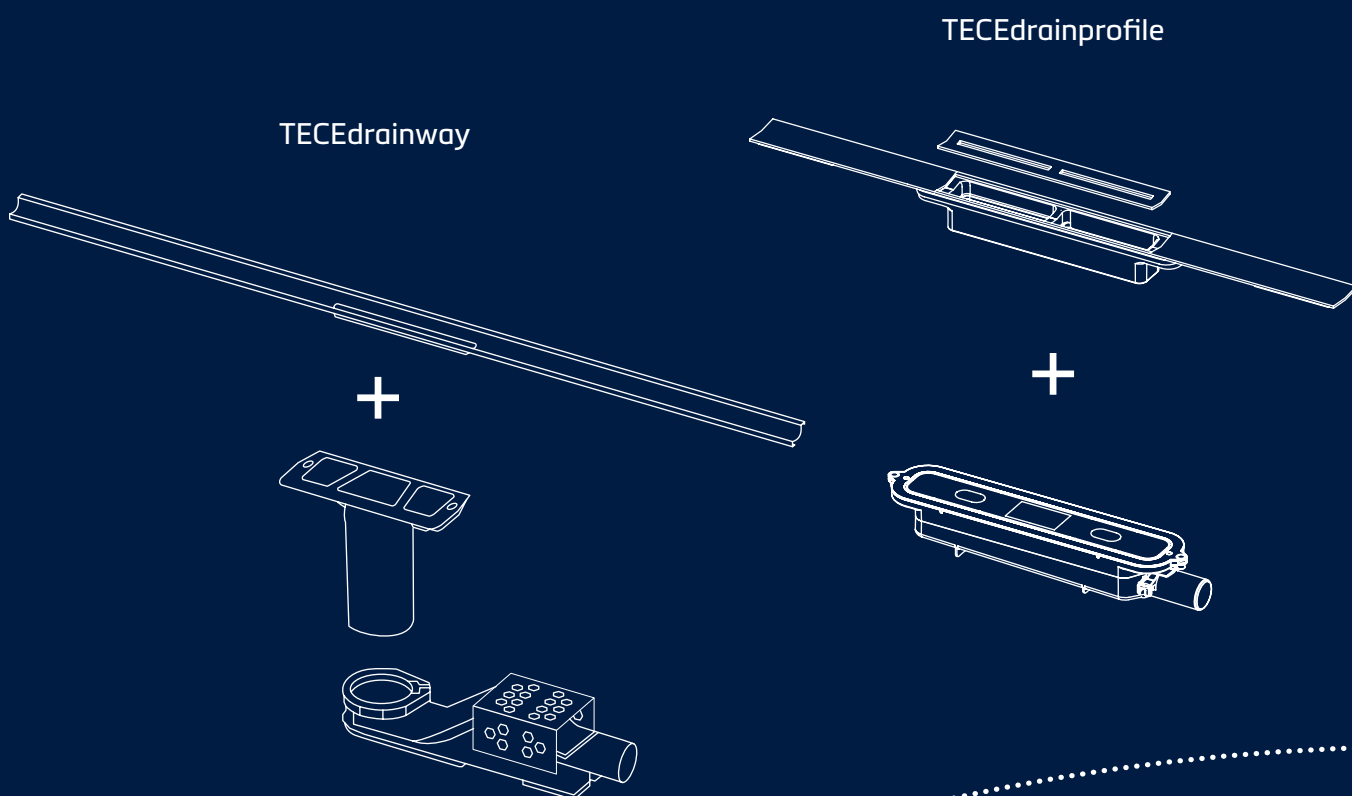


TECE sustavi odvodnje

TECE RJEŠENJA ZA ODVODNJU

Izgleda dobro, kaže klijent. Odgovara, kažemo mi.

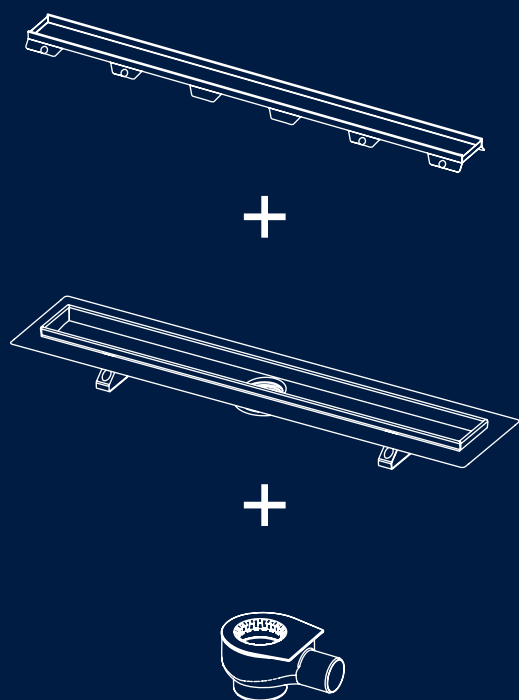
Zahvaljujući širokom rasponu kombinacija poklopaca, vrhova odvoda i odvoda u TECE modularnom sustavu.



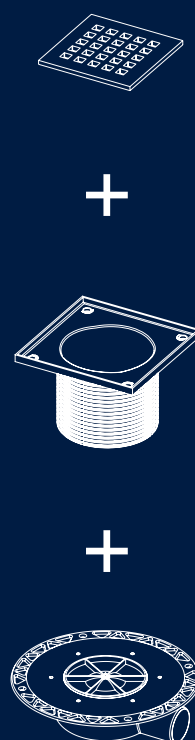
TECEdrainway sastoji se od pojedinačnih profila od nehrđajućeg čelika izrezanih na odgovarajuću duljinu i jednog od tri odvoda, od kojih je svaki opremljen odgovarajućim vrhom odvoda. Opcionalni pribor za različite zahtjeve upotpunjuje proizvod.

Jedan profil tuša prilagodljive duljine i jedan od tri odvoda: gotovo. Raspon TECEdrainprofile tuš kanalica je mali, ali zahvaljujući pojedinačnom rezanju na odgovarajuću duljinu i postavljanju u prostoru tuša svejedno odgovara svim situacijama ugradnje. Profili od nehrđajućeg čelika dostupni su u četiri duljine i četiri trenutne varijante boje u četkanjoj ili poliranoj izvedbi.

TECEdrainline



TECEdrainpoint S



Pojedinačno kombinirano: TECEdrainline tuš kanalica sastoji se od tijela kanalice različitih verzija, staklenog poklopca ili poklopca od nehrđajućeg čelika ili nosača i kanalice za prirodni kamen ili pločice i jednog od pet odvoda. Sve artikle moguće je posebno naručiti i slobodno međusobno kombinirati.

TECEdrainpoint S točkasti odvod slobodno se sastavlja uporabom dizajnerske rešetke ili kanalice koju je moguće popločati, odgovarajućeg odvoda i vrha odvoda s okvirom rešetke. Idealno kada trebate brzo obaviti sve: TECEdrainpoint S potpuni kompleti za najuobičajenije kombinacije točkastog odvoda.

Za više informacija posjetite našu web stranicu
www.tece.hr

TECE SE

Njemačka
T +49 2572 9280
info@tece.de
www.tece.de

TECE d.o.o.

Hrvatska
T +385 1 3079 000
info@tece.hr
www.tece.hr

TECE d.o.o.

Predstavništvo
Sarajevo
T +387 63 908 323
info@tece.ba
www.tece.ba

TECE d.o.o.

Predstavništvo
Beograd
T +381 60 5832 300
info@tece.rs
www.tece.rs

TECE d.o.o.

Predstavništvo
Budimpešta
T + 36 70 675 8323
info@tece.hu
www.tece.hu