



TECE

# PROFIL PRYSZNICOWY NOWEJ GENERACJI

TECEdrainway – odwodnienie prysznicowe dla  
maksymalnej przestrzeni i nieograniczonej swobody  
aranżacji

# SPIS TREŚCI

- 03 Bezpieczeństwo i minimalistyczny design
- 04 Profil prysznicowy nowej generacji
  - 08 Innowacja i nowy wymiar higieny
  - 09 Innowacyjny odpływ z technologią "freeflow"
  - 12 Prosty montaż zlicowany ze ścianą
  - 14 Szybka i bezpieczna instalacja
  - 16 Funkcjonalność na miejscu budowy
  - 19 Zawsze zgodne ze standardami
- 20 TECEdrainway system modułowy
- 24 TECE systemy odpływowe





» Pysznic zintegrowany z poziomem posadzki, w całości wyłożony płytkami, zapewnia nieograniczoną przestrzeń w każdej łazience – zwłaszcza, gdy jego nachylenie płynnie łączy się ze ścianą, a odwodnienie jest praktycznie niewidoczne. «

## BEZPIECZEŃSTWO I MINIMALISTYCZNY DESIGN

03

Maksymalna swoboda projektowania, higiena i bezpieczeństwo - odwodnienia prysznicowe powinny spełniać najwyższe standardy.

Przykładem są rozwiązania firmy TECE, które oferują swobodę w projektowaniu nowoczesnych stref prysznicowych. Wszystko dzięki elastycznym możliwościom zastosowania i wysokiej jakości użytych materiałów. Niezależnie od tego, czy jest zintegrowane i prawie niewidoczne, czy też stanowi kontrastowy element przyciągający wzrok, odwodnienie TECE to synonim ponadczasowego wzornictwa i precyzji. Staranne wykonanie i certyfikowane uszczelnienie zespolone gwarantują doskonałą i długotrwałą funkcjonalność.

Atrakcyjne, higieniczne, niezawodne - oto systemy odwodnień prysznicowych TECE.

# PROFIL PRYSZNICOWY NOWEJ GENERACJI

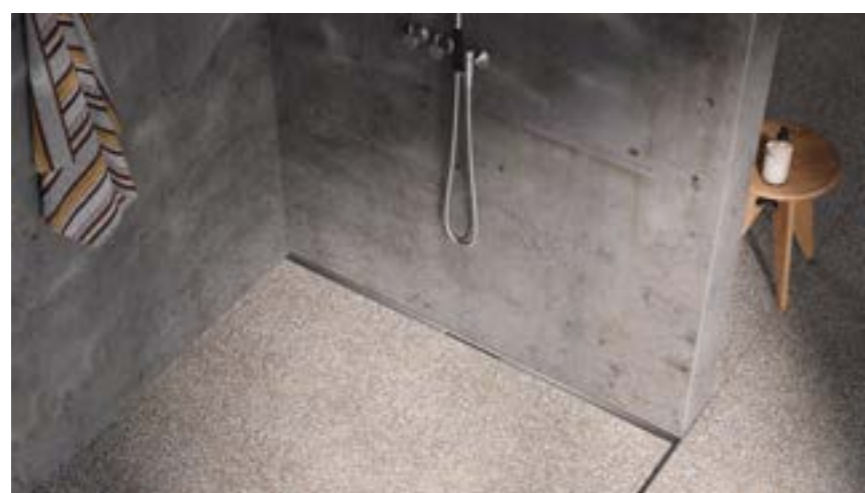
Z rozmów przeprowadzonych z naszymi klientami wynika jedno - odwodnienie prysznicowe prezentuje się najatrakcyjniej, gdy jest minimalistyczne i niemal niewidoczne.



## Harmonia kolorów w wykończeniu powierzchni

Odwodnienie TECEdrainway jest dostępne w czterech wariantach kolorystycznych: szczotkowanej czerni, szczotkowanego brązu, szczotkowanego mosiądzu i szczotkowanej stali nierdzewnej. Harmonijne zestawienia ton w ton, czy kontrastowe akcenty kolorystyczne – możliwości są nieograniczone, a projekt zawsze dopasowany do indywidualnych preferencji.

Powłoka PVD zapewnia skuteczną ochronę przed zarysowaniami i gwarantuje długotrwały, elegancki wygląd. Dzięki zastosowaniu zaawansowanego procesu produkcji, wyjątkowa jakość kolorów została podkreślona przez subtelny blask wykończenia, który pozostaje trwały nawet w przypadku intensywnego użytkowania. Ponadczasowa elegancja i stylowy efekt, który nie poddaje się upływowi czasu.



## Minimalistyczny design dla maksymalnej przestrzeni

Dzięki wyjątkowo smukłemu profilowi, TECEdrainway idealnie integruje się z przestrzenią między ścianą a podłogą. Efekt? Stylowe odwodnienie, które dyskretnie i płynnie przenika się z otoczeniem – jest obecne, ale nie dominuje.



Paleta kolorów TECEdrainway - stal nierdzewna szczotkowana, czarny szczotkowany, brąz szczotkowany i mosiądz szczotkowany - jest dopasowana do wykończenia przycisków TECESquare w wariantach stal nierdzewna szczotkowana i czarny szczotkowany oraz TECESolid brąz szczotkowany i mosiądz szczotkowany.

# KIEDY WNĘTRZE ROBI WRAŻENIE

Subtelny design łączy się  
z nowoczesną funkcjonalnością.



# INNOWACJA I NOWY WYMIAR HIGIENY

Czystość w mgnieniu oka: gładkie powierzchnie, brak narożników i krawędzi, optymalne odprowadzanie wody. Harmonia, estetyka i łatwość utrzymania w czystości.



## Z efektem samooczyszczania

Zintegrowany, trójwymiarowy spadek profilu TECEdrainway optymalizuje przepływ wody, co w rezultacie przekłada się na praktyczny efekt samooczyszczania i kompensowania ewentualnych tolerancji konstrukcyjnych. Zanieczyszczenia są spłukiwane bezpośrednio do rury odpływowej, bez osadzania się na krawędziach i narożnikach.



## Trójwymiarowy spadek

Dzięki wewnętrznemu trójwymiarowemu spadkowi woda spływa całkowicie z boków do szczeliny odpływowej, a wszelkie osady są wyptukiwane.

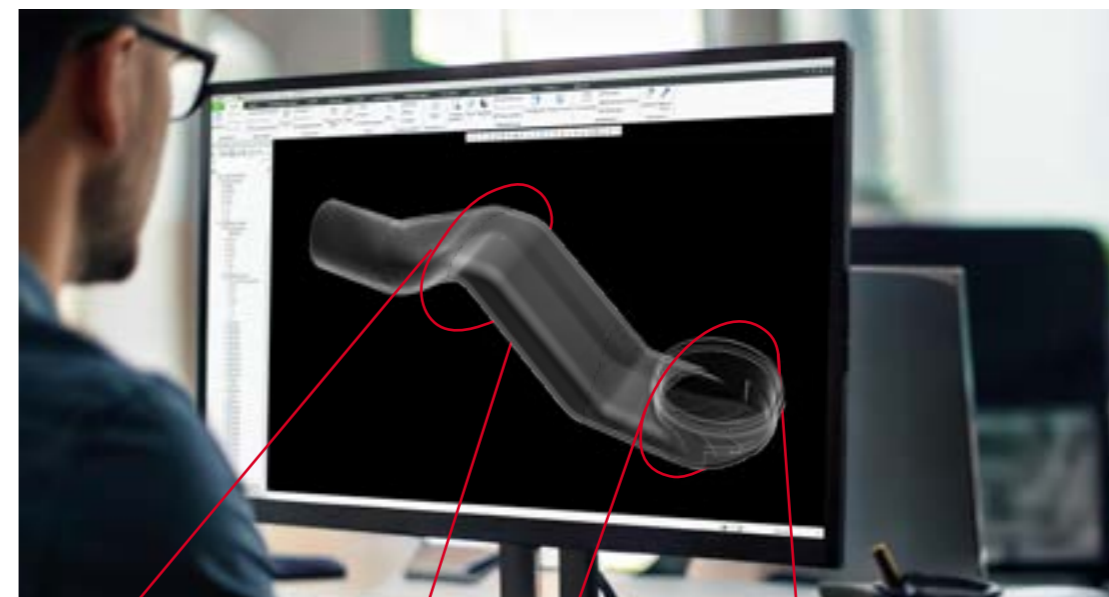


## Czystość w mgnieniu oka

Spłucz, wytrzyj i gotowe! Wystarczy zwykła ściereczka, aby wyczyścić gładki, wykonany z łatwej w pielęgnacji stali nierdzewnej profil prysznicowy. Bez problemu dotrzesz do każdego zakamarka!

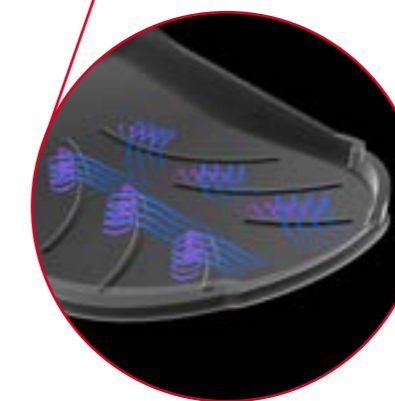
# INNOWACYJNY ODPŁYW Z TECHNOLOGIĄ FREEFLOW

Przemysłane detale mają znaczenie: TECEdrainway wprowadza technologiczną rewolucję w zakresie odpływów, a wszystko dzięki zoptymalizowanym współczynnikom przepływu oraz imponującemu efektowi samooczyszczania.



## Wirowy impuls dla wysokiej wydajności

Specjalnie zaprojektowana geometria wirowego impulsu optymalizuje wydajność drenażu. Delikatnie skręcony przekrój poprzeczny z tyłu kolana odpływowego tworzy wirowy prąd wody, znacznie przyspieszając oraz intensyfikując odprowadzanie wody.



## Inspirowane naturą: struktury bioniczne

Struktury bioniczne zastosowane w odpływie tworzą mikroturbulencje. Zmniejszają osad i zwiększają prędkość przepływu – dla bardziej efektywnego odprowadzania wody prysznicowej.



Odkryj, jak TECEdrainway rewolucjonizuje technologię odprowadzania wody prysznicowej.

Zeskanuj lub kliknij kod QR.

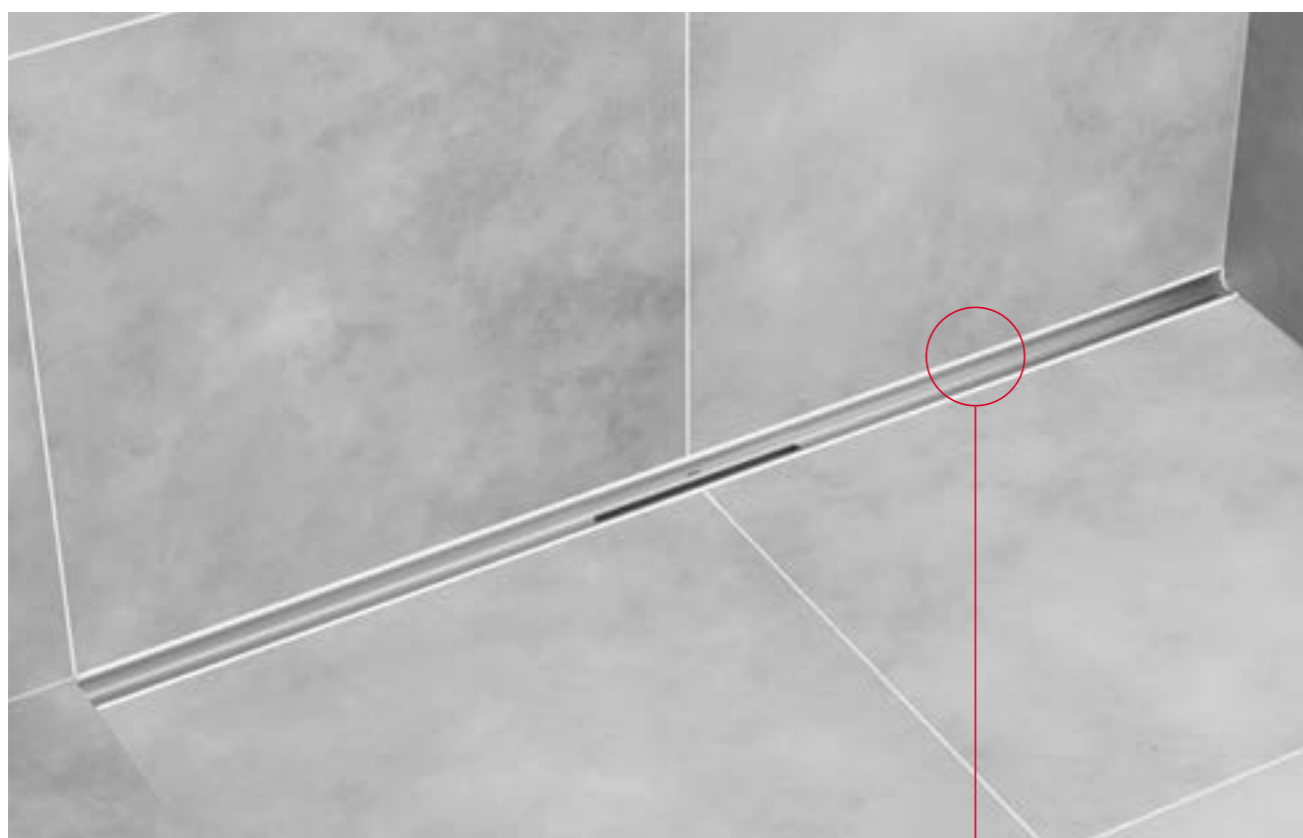


## DOSKONAŁA ESTETYKA

Dyskretny design,  
technologia bez kompromisów.

# PROSTY MONTAŻ ZLICOWANY ZE ŚCIANĄ

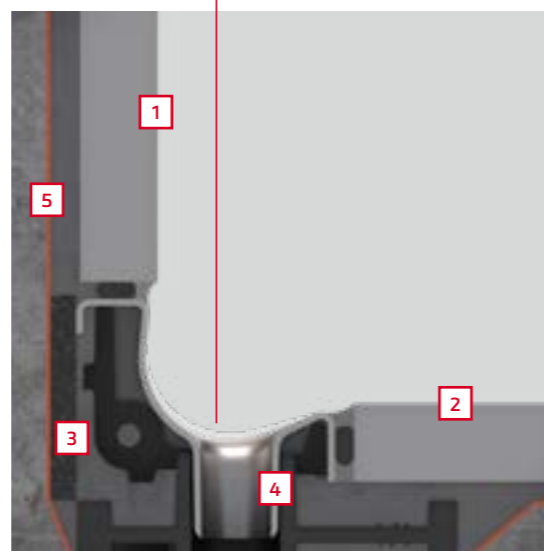
Innowacyjny profil prysznicowy TECEdrainway został dopracowany w najdrobniejszych szczegółach. A wszystko po to, by zagwarantować szybki, łatwy, precyzyjny i zlicowany ze ścianą montaż.



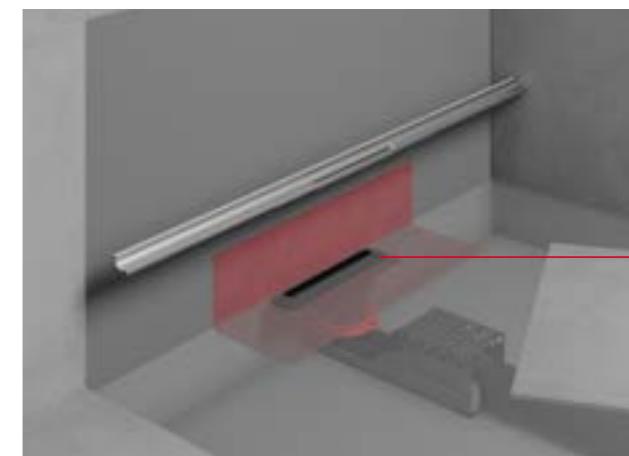
## Położenie, które zapewnia większą tolerancję podczas montażu

TECEdrainway został zaprojektowany tak, by umożliwić płynne przejście między ścianą a podłogą. Dzięki temu, że odwodnienie umiejscowione jest od 1 do 2 mm poniżej krawędzi płytek ściennych i podłogowych – przejście między płytkami a odpływem liniowym jest niezwykle dyskretne.

- 1 krawędź płytki ściennej wysunięta o 1 do 2 mm względem profilu
- 2 krawędź płytki podłogowej wysunięta o 1 do 2 mm względem profilu
- 3 izolacja akustyczna
- 4 rynna z adapterem przedłużającym do dysku regulacyjnego
- 5 kołnierz uszczelniający



TECEdrainway charakteryzuje się szerokim zakresem tolerancji podczas montażu. Duże możliwości regulacji to gwarancja prostego i precyzyjnego montażu.



## Sprytny mechanizm obrotowy dla prostej instalacji

Dysk regulujący TECEdrainway można z łatwością obracać, co pozwala na idealne dopasowanie do indywidualnych warunków montażowych. Nierówności oraz odległości między ścianą a podłogą zostają zniwelowane i wyregulowane. Montaż jest szybki, precyzyjny i przy tym prosty

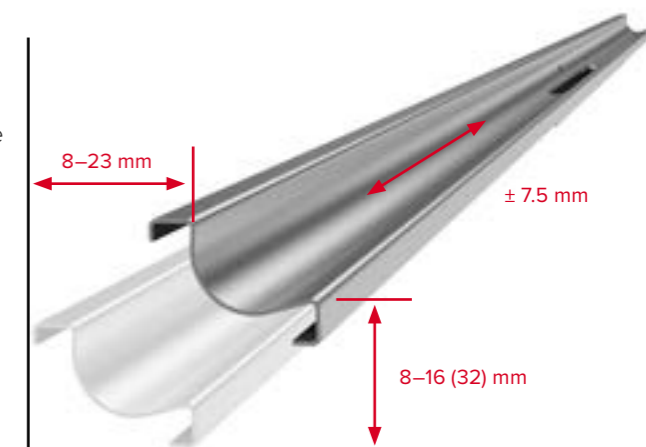
## Aksesoria do kamienia naturalnego i nie tylko

Zestaw adapterów do podłóg o wysokości od 16 do 32 mm. Wystarczy zastosować odpowiedni adapter do dysku regulacyjnego. Dzięki temu rynnę można precyzyjnie i bezpiecznie zamontować nawet w posadzce wykonanej z tak wymagających materiałów, jak kamień naturalny.



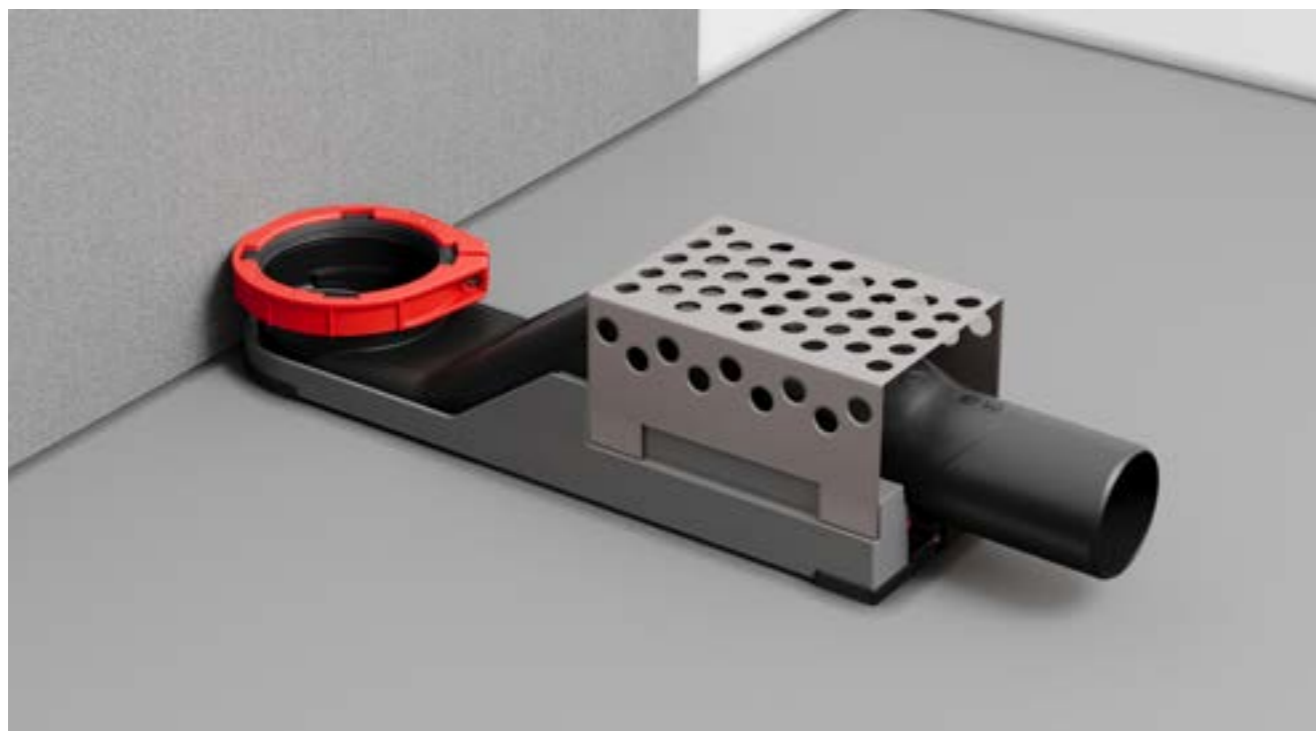
## Maksymalna tolerancja

Szeroki zakres regulacji zapewnia łatwy i precyzyjny montaż – nawet na nierównych powierzchniach lub przy występujących odchyleniach wymiarowych. Wszystkie elementy idealnie do siebie pasują, zapewniając szybki, czysty i precyzyjny montaż. Dzięki temu, że profil prysznicowy umiejscowiony jest od 1 do 2 mm poniżej górnej krawędzi płytek ściennych i podłogowych, powstaje harmonijne i płynne przejście, które dyskretnie i elegancko dopełnia całość.



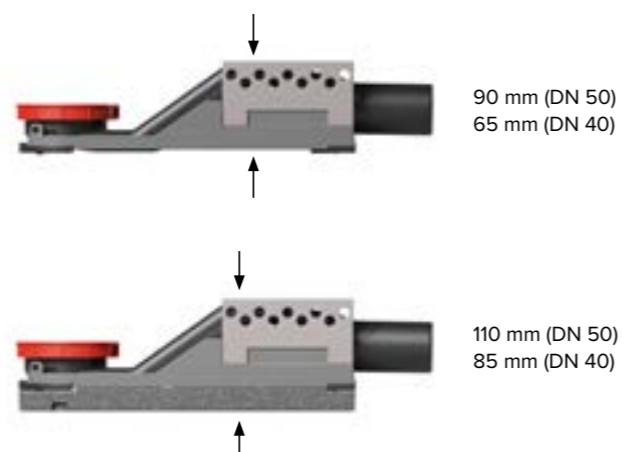
# SZYBKA I BEZPIECZNA INSTALACJA

Odpływ TECEdrainway jest łatwy w montażu – niezależnie od wysokości konstrukcji podłogi i położenia rur odpływowych.



## Montaż w mgnieniu oka

Na wstępie należy zamocować korpus odpływu za pomocą pasków izolacji akustycznej centralnie przed ścianą, następnie wcisnąć korpus odpływu i zabezpieczyć go płytą wzmacniającą – i wszystko jest gotowe!



Jeśli występuje więcej przestrzeni na podłodze lub wymagane jest większe nachylenie rury odprowadzającej wodę, odpływ można podnieść za pomocą płytki dystansowej o grubości 20 mm.



## Odpływ w każdym kierunku

Niezależnie od tego, gdzie ma zostać wykonane połączenie rury odprowadzającej – odpływ TECEdrainway można obracać przy ścianie w dowolnym kierunku. Pozwala to na połączenie odpływu i rury bez konieczności instalowania na tym etapie pozostałych elementów. Oszczędza to nie tylko czas, ale także nie wymaga tworzenia dodatkowych elementów montażowych w jastrychu.



## Nasadka spiętrzająca odpływu DN75

Przytnij nasadkę spiętrzającą odpływu tak, aby zrównała się z górną krawędzią wylewki spadkowej. Teraz wystarczy szfować i włożyć ją w uszczelkę korpusu odpływu.



## Zabezpiecz pierścieniem zaciskowym

Po wyrównaniu, górna część w odpływie jest bezpiecznie zamocowana za pomocą pierścienia zaciskowego.

## Zalety systemu

- szerokie możliwości regulacji zapewniają precyzyjny, idealnie zlicowany z powierzchnią ściany montaż
- szeroki zakres tolerancji podczas instalacji
- subtelne, dyskretne przejście między płytką a profilem prysznicowym
- odpływ TECEdrainway można obracać w dowolnym kierunku przy ścianie



Zobacz film instruktażowy dotyczący montażu TECEdrainway.

Zeskanuj lub kliknij kod QR.

# FUNKCJONALNOŚĆ NA MIEJSCU BUDOWY

Nawet po wykonaniu instalacji, TECEdrainway oferuje szereg korzyści na miejscu budowy – wszystko dzięki dogodnym funkcjom ułatwiającym pracę fachowcom każdej specjalizacji.

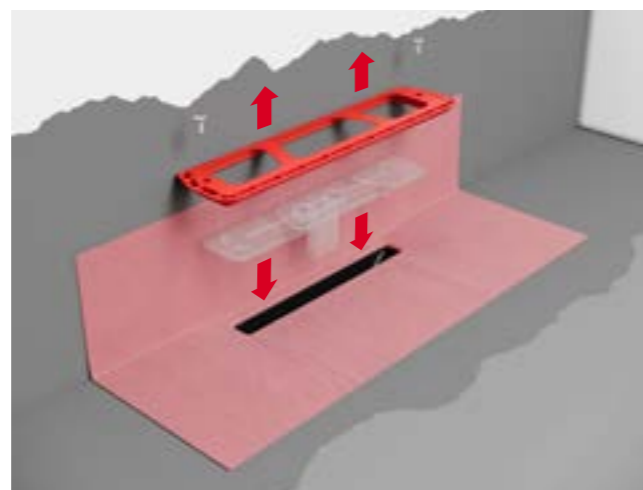


## Nic nie stanie na przeszkodzie

Podczas ostatecznego wyrównywania wylewki ze spadkiem, wystarczy przeciągnąć poziomicę jednym ruchem i gotowe! Dołączony kołnierz uszczelniający jest bezpiecznie przechowywany pod osłoną.

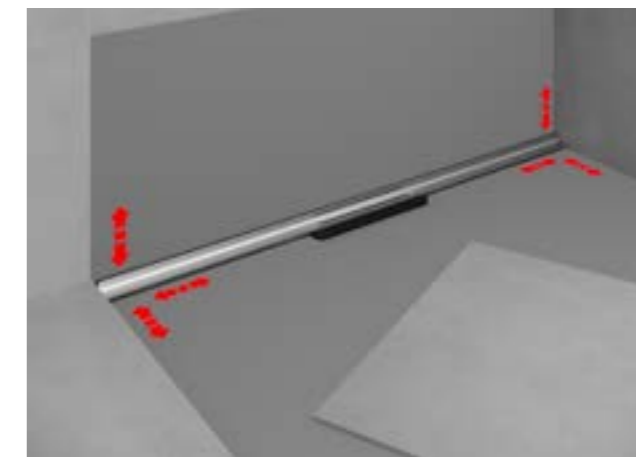
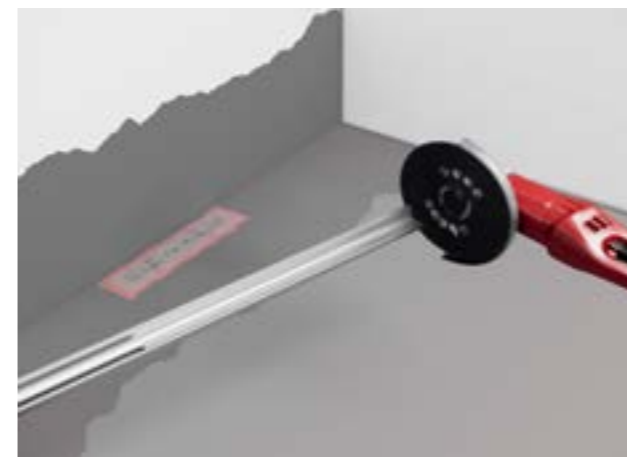
## Niezawodne uszczelnienie

Po wyschnięciu wylewki, fabrycznie zamontowany kołnierz uszczelniający jest rozkładany i wbudowywany w uszczelnienie zespolone. Przezroczysta osłona ochronna zapobiega przedostawaniu się zanieczyszczeń do odpływu.



## Wyjątkowo miękkki

Kołnierz uszczelniający TECEdrainway jest bardzo miękkki, dzięki czemu podczas montażu nie ma problemu z powstawaniem zagnieceń i fałd w uszczelnieniu zespolonym. To idealne rozwiązanie dla profesjonalistów, którzy cenią sobie łatwość montażu i perfekcyjny efekt końcowy!



## Rozwiązania na miarę – elastyczne pozycjonowanie

Profile ze stali nierdzewnej TECEdrainway o długości 110 cm lub 160 cm można łatwo dociąć podczas montażu, aby precyzyjnie dopasować je do szerokości strefy prysznica. Szeroki zakres regulacji profilu ze stali nierdzewnej w odpływie pozwala na łatwe dopasowanie wysokości montażu i odstępu od ściany w zależności od zastosowanego rodzaju okładziny ściennej i podłogowej. Takie rozwiązanie umożliwia kompensację tolerancji konstrukcyjnych.

## System uszczelnień – przetestowany pod kątem praktycznego zastosowania

Rynek oferuje szeroką gamę różnorodnych produktów uszczelniających, przy wyborze których, wykonawcy często kierują się swoimi preferencjami. Problem polega na tym, że poszczególne kombinacje odwodnień prysznicowych i uszczelnienia zespolonego rzadko są testowane. I właśnie tutaj wkracza Seal System. Na zlecenie instytutu badawczego przeprowadzono test szczelności połączenia systemów odwodnień TECE i licznych produktów do uszczelnienia kompozytowych. Projektanci i wykonawcy mają teraz możliwość swobodnego wyboru w zakresie bezpiecznych rozwiązań. Oznacza to w praktyce, że odwodnienie prysznicowe dostarczane jest wraz z listą wszystkich pomyślnie certyfikowanych produktów uszczelniających. Ponadto certyfikowane produkty do uszczelnienia zespolonego dla każdej linii produktów są określone w certyfikacie badań i dostępne na stronie internetowej TECE.



Informacje na temat systemu uszczelnień, certyfikowanych produktów uszczelniających i certyfikatów badań są również dostępne online pod adresem: [www.sealsystem.net](http://www.sealsystem.net).

## Absolutna niezawodność dzięki testom przeprowadzonym przez profesjonalistów

Testowanie systemu uszczelniającego „Seal System” przeprowadzane jest przez firmę Kiwa TBU GmbH z Greven. Kiwa TBU GmbH to centrum badawcze w zakresie materiałów budowlanych, produktów konsumenckich i innych, uznane przez Niemiecki Instytut Techniki Budowlanej (DIBt) dla materiałów budowlanych, produktów konsumenckich itp. Badania przeprowadzane są w oparciu o zasady testowania dotyczące uszczelnień w połączeniu z okładzinami z płytek i płyt (AIV).



# ODWODNIENIE BEZ KOMPROMISÓW

Atrakcyjne, higieniczne i bezpieczne – wszystko zostało przemyślane: od projektu po łatwy dostęp w trakcie użytkowania i serwisu.




# ZAWSZE ZGODNE ZE STANDARDAMI

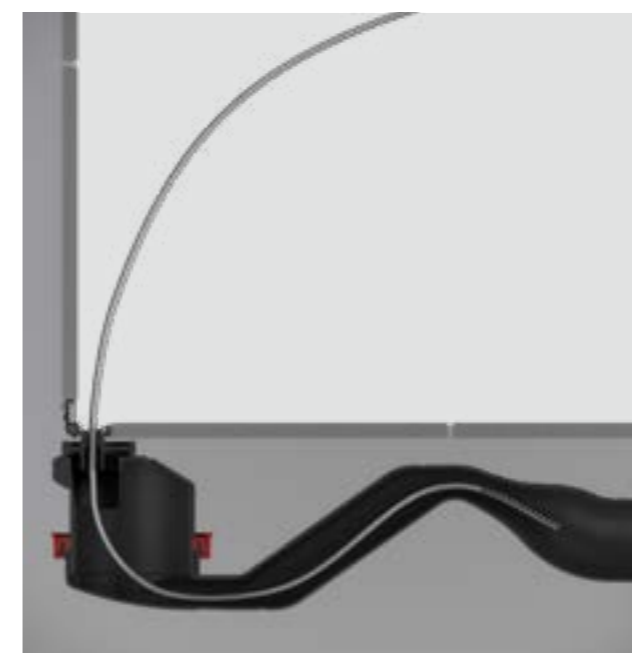
## Spełnianie norm – podczas procesu produkcji i użytkowania

Jako jeden z wiodących niemieckich producentów odwodnień prysznicowych, jesteśmy świadomie zaangażowani w proces powstawania produktu i dbamy o to, by nasze rozwiązania spełniały najwyższe standardy. Zgodność z normami dotyczy nie tylko technologii uszczelnień, ale także wymagań normy produktowej PN-EN 1253 oraz wymogów dotyczących ochrony przeciwpożarowej oraz izolacji akustycznej.

Norma dotycząca produktów i badań PN-EN 1253 oraz norma dotycząca zastosowań DIN 18534 mają szczególne znaczenie w obszarze odwodnień prysznicowych.

## TECEdrainway i klasy ekspozycji na wodę według normy DIN 18534 „Uszczelnianie pomieszczeń wewnętrznych”

Zdjęcie	Produkt	Klasy oddziaływania wody wg DIN 18534		
		W1-I	W2-I	W3-I
	TECEdrainway z kołnierzem uszczelniającym	✓	✓	✓



### Dostęp w każdej sytuacji

W przypadku potrzeby serwisowej - zgodnie z normą PN-EN 1253-1, 4.2.1, odpływy powinny umożliwiać mechaniczne czyszczenie rur odpływowych. Z TECE wszystkie standardy są spełnione. Za pomocą spirali czyszczącej o średnicy 7 mm lub elastycznego węża wysokociśnieniowego o średnicy 7 mm – dostępnych w asortymencie TECE – można szybko i łatwo usunąć wszelkie osady i zanieczyszczenia.

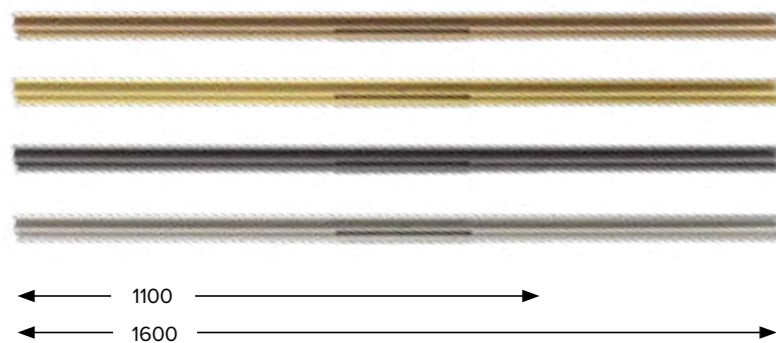
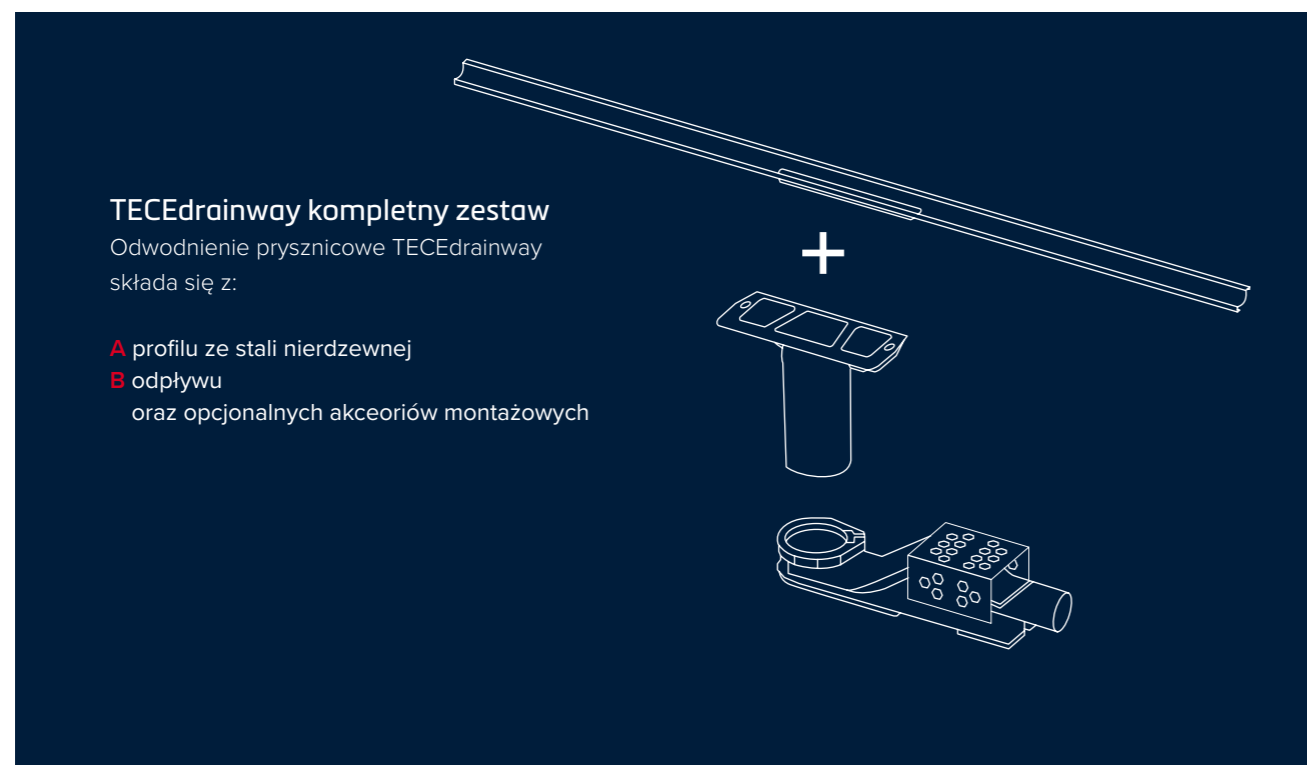


# TECEdrainway SYSTEM MODUŁOWY

Kilka komponentów dla wielu zestawień montażowych.

## Prosty i efektywny

System modułowy TECEdrainway oferuje możliwość tworzenia wielu kombinacji, a wszystko przy użyciu zaledwie kilku komponentów - odpowiednich do konstrukcji podłóg o wysokości od 65 mm i stref prysznicowych o szerokości do 1600 mm. Poszczególne komponenty można zakupić na dowolnym etapie budowy. Oznacza to, że nie trzeba kupować wszystkiego na raz, co pozwala na zachowanie spokoju i bezpieczeństwa na placu budowy.



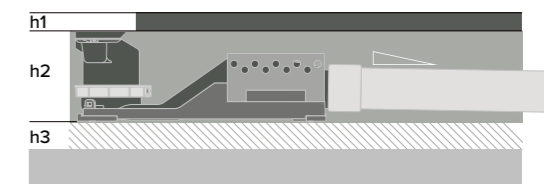
Każdy projekt łazienki jest inny. Oznacza to, że konieczne jest znalezienie indywidualnych rozwiązań. TECE oferuje szeroki wybór długości profili prysznicowych. TECEdrainway ze stali nierdzewnej jest dostępny w długościach 110 cm oraz 160 cm i może zostać przycięty na wymiar w celu dopasowania do wnęki.

## A Ruszt prysznicowy ze stali nierdzewnej



TECEdrainway jest dostępny w czterech różnych wariantach kolorystycznych i w dwóch długościach nominalnych. Profil można przyciąć na wymiar.

## B Odpływ



h1 wysokość okładziny podłogowej wraz z warstwą kleju: 8–16 mm (do 32 mm z opcjonalnym adapterem)  
h2 wysokość od odpływu do górnej krawędzi wylewki  
h3 opcjonalna dodatkowa wysokość dla izolacji, itp.

odpływ	h <sub>2</sub> [mm]	wydajność [l/s]
DN50	90 ... 200*	0.5 / 0.8**
DN40	65 ... 125*	0.5/0.6**
pionowy	42***	0.5 / 1.2

\* dodatkowe 20 mm z opcjonalnym adapterem przedłużającym przy wysokości cofki 10/20 mm zgodnie z normą EN 1253-1  
\*\* odpływ „pionowy” montowany jest pod płytą fundamentową, h<sub>2</sub> = 301 mm – płyta fundamentowa

## Akcesoria



Ofertę systemu modułowego TECEdrainway uzupełniają: adaptery przedłużające do kamienia naturalnego, zestaw przeciwpożarowy i mata wygłuszająca.



## Przegląd asortymentu

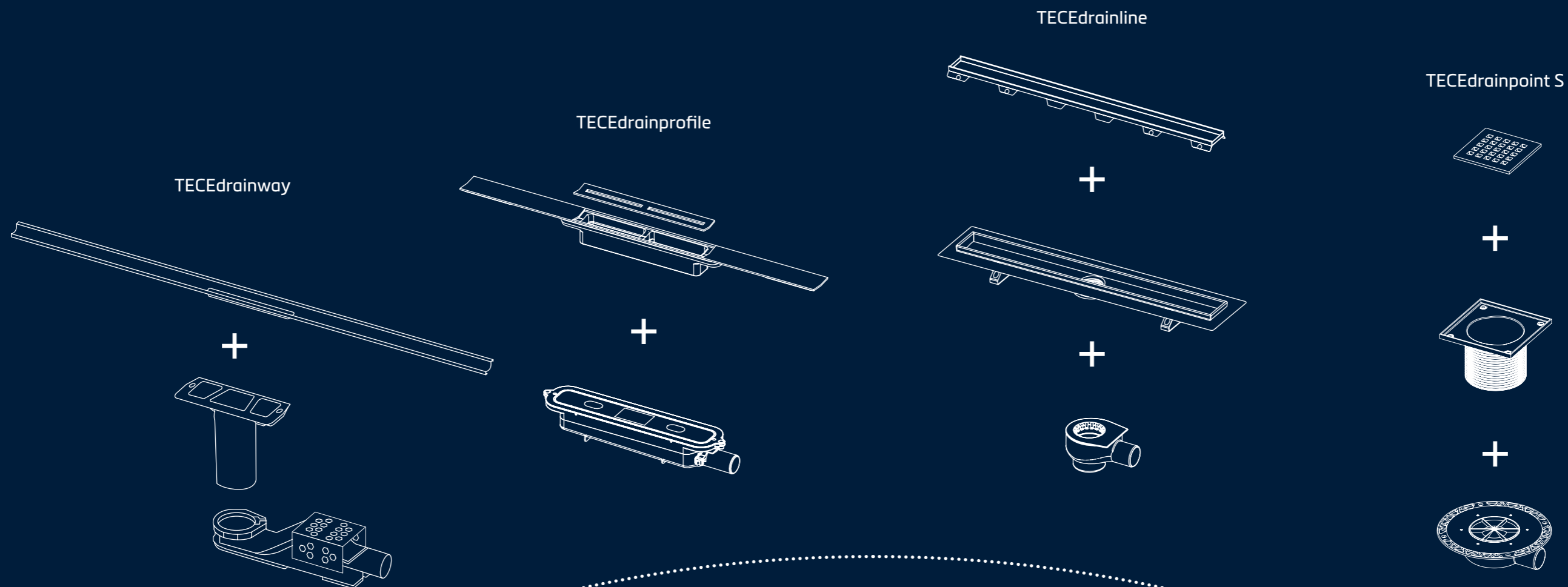
Zdjęcie	Produkt	Wariant	Długość w mm	Nr kat.
	TECEdrainway profil	stal nierdzewna szczotkowana	1100	691100
		stal nierdzewna szczotkowana	1600	691600
	TECEdrainway profil	czarny szczotkowany	1100	691120
		czarny szczotkowany	1600	691620
	TECEdrainway profil	mosiądz szczotkowany	1100	691130
		mosiądz szczotkowany	1600	691630
	TECEdrainway profil	brąz szczotkowany	1100	691140
		brąz szczotkowany	1600	691640
	TECEdrainway odpływ poziomy "standard" DN50	zawiera zestaw montażowy i spiętrzający	–	693010
	TECEdrainway odpływ poziomy "niski" DN40	zawiera zestaw montażowy i spiętrzający	–	693020
	TECEdrainway odpływ "pionowy"	zawiera zestaw montażowy i spiętrzający	–	693030
	TECEdrainway adapter przedłużający do dysku regulacyjnego (2 szt.)	–	–	694008
	TECEdrainway zestaw przeciwpożarowy	do odpływu pionowego	–	694009

Aby uzyskać więcej informacji na temat TECEdrainway, odwiedź naszą bazę produktów. **Zeskanuj lub kliknij kod QR**



# TECE SYSTEMY ODWODNIEŃ

Odwodnienia prysznicowe to nie tylko design, ale także możliwość doboru rozwiązań do danej sytuacji aranżacyjnej i montażowej. Systemy modułowe TECE oferują szeroką gamę rusztów, rynien i odpływów.



TECEdrainway składa się z docinanego na wymiar profilu ze stali nierdzewnej i jednego z trzech odpływów, z których każdy wyposażony jest w pasującą nasadkę spiętrzającą. Uzupełnieniem są opcjonalne akcesoria dedykowane różnym sytuacjom montażowym.

Jeden profil prysznicowy z opcją skrócenia i jeden z trzech odpływów - gotowe! Asortyment odpływów prysznicowych TECEdrainprofile jest niewielki, ale dzięki opcji dopasowania na wymiar sprawdzi się w każdej sytuacji montażowej. Profile ze stali nierdzewnej są dostępne w czterech różnych długościach i w czterech modnych wariantach kolorystycznych - w wykończeniu szczotkowanym lub polerowanym.

Indywidualne zestawienia: odwodnienie liniowe TECEdrainline składa się z odpływu dostępnego w pięciu wariantach, rusztów ze stali nierdzewnej, szkła lub do wklejania płytek ceramicznych oraz rynnien - także w wersji do kamienia naturalnego. Wszystkie elementy można zamawiać oddzielnie i dowolnie łączyć.

Odpływ punktowy TECEdrainpoint S można dowolnie zmontować z wykorzystaniem ozdobnego rusztu lub rynny do uzupełniania płytkami, odpowiedniego odpływu i nasadki z ramką. Kompletnie zestawy odwodnień punktowych TECEdrainpoint S to szybki i łatwy montaż.

Więcej informacji na:  
[www.tece.pl](http://www.tece.pl)

**TECE Sp. z o.o.**  
Polska  
T +48 71/38 39 100  
[tece@tece.pl](mailto:tece@tece.pl)  
[www.tece.pl](http://www.tece.pl)

Wygląd i faktura powierzchni mogą się różnić w zależności od materiału i procesu produkcyjnego,  
a także warunków oświetleniowych.