



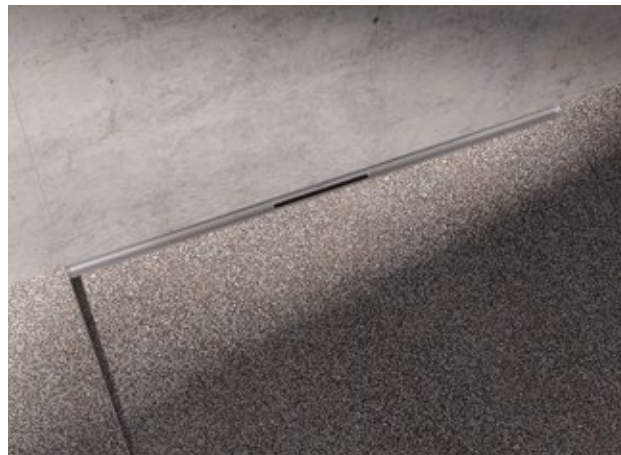
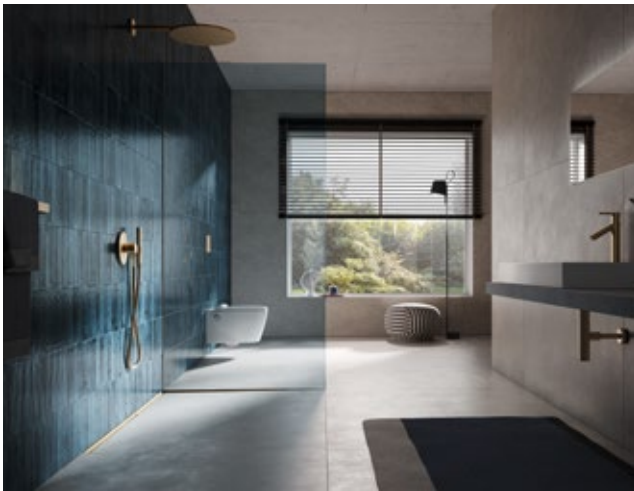
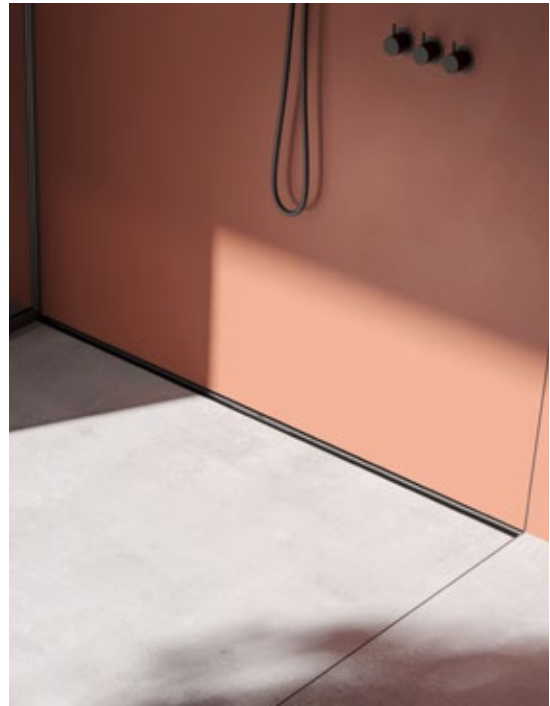
TECE

# LE PLUS BEAU CHEMIN DE L'EAU

TECEdrainway — la rigole de douche élégante  
pour une sensation d'espace maximal et une  
flexibilité sans limite

Systemes d'évacuation

close to you



# SOMMAIRE

- 03 La sécurité peut être aussi belle
  
- 04 Le plus beau chemin de l'eau
  - 08 L'hygiène et l'innovation dans une nouvelle dimension
  - 09 Un siphon innovant doté de la technologie Free-flow
  - 12 Simplement affleurante au mur
  - 14 Installation rapide et sécurisée
  - 16 Conçue pour tous les corps de métier
  - 19 Toujours conforme aux normes
  
- 20 Système modulaire  
TECEdrainway
  
- 24 Solutions d'évacuation  
de l'eau par TECE





« Une douche de plain-pied, entièrement carrelée, apporte une sensation d'espace illimité à toute la salle de bains - en particulier lorsque la pente se prolonge harmonieusement jusqu'au mur, et que la rigole de douche est presque invisible. »

## LA SÉCURITÉ PEUT ÊTRE AUSSI BELLE

03

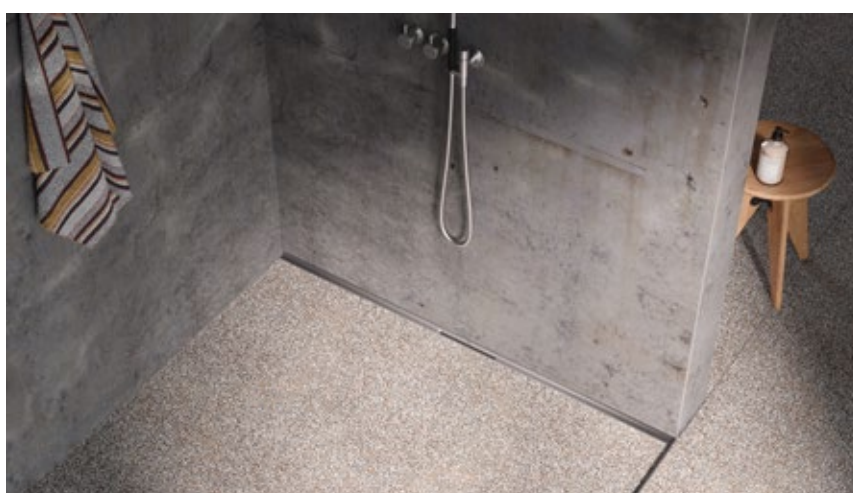
Une liberté de conception maximale, ainsi que l'hygiène et la sécurité, sont des exigences essentielles en matière d'évacuation de douche.

Avec les rigoles de douche TECE, les plus hautes exigences en matière de design peuvent être satisfaites grâce à des possibilités d'installation modulables et à des matériaux de haute qualité. Qu'elles soient intégrées de manière pratiquement invisible ou qu'elles attirent le regard par un contraste marqué, elles sont l'expression d'un design intemporel et d'une précision technique maximale. Leur finition soignée et leur natte d'étanchéité certifiée garantissent une fonctionnalité optimale et une durabilité exceptionnelle.

L'évacuation par TECE : esthétique, hygiénique, fiable.

# LE PLUS BEAU CHEMIN DE L'EAU

Nous avons interrogé nos clients, et la réponse a été unanime : une rigole d'évacuation est bien plus élégante lorsqu'elle se fond entre le mur et le sol.



## Un design minimaliste pour une sensation d'espace maximal

Ultra fine, la rigole de douche TECEdrainway s'intègre parfaitement à la jonction entre le mur et le sol.

Le résultat : un style élégant qui s'intègre harmonieusement et qui se fond à l'environnement - présent sans être imposant.



## Harmonie des couleurs et des surfaces

Le modèle se décline en quatre variantes de couleurs : noir brossé, bronze brossé, laiton brossé et inox brossé. Qu'il s'agisse de combinaisons ton sur ton harmonieuses ou d'accents de couleur contrastés, les possibilités sont nombreuses et s'adaptent librement aux préférences individuelles en matière de design.

La finition de surface PVD offre une protection efficace contre les rayures et garantit une esthétique élégante et durable. Ce procédé innovant associe une qualité et une brillance exceptionnelles, qui conservent leur éclat même en cas d'utilisation intensive. Une élégance intemporelle alliée à une protection remarquable.



La gamme de couleurs TECEdrainway : inox brossé, noir brossé, bronze brossé et laiton brossé. Les couleurs sont assorties à celles de la gamme TECESquare en inox et en noir brossé, ainsi qu'à celles de la gamme TECESolid en bronze et en laiton brossé.

# QUAND LES ESPACES MARQUENT LES ESPRITS

Un design sobre allié à une  
fonctionnalité contemporaine





TECEdrainway

# L'HYGIENE ET L'INNOVATION DANS UNE NOUVELLE DIMENSION

Propre en un instant : surface lisse, sans angle ni arête, pour une évacuation optimale de l'eau. Agréable à regarder, facile à nettoyer.



## Effet autonettoyant

La pente 3D intégrée de la rigole TECEdrainway optimise l'écoulement de l'eau de manière à créer un effet autonettoyant pratique et à compenser d'éventuelles tolérances structurelles.

Les cheveux sont directement dirigés vers le tube d'évacuation, sans se coincer dans les coins ou les bords.



## Pente 3D intérieure

Grâce à la pente 3D, l'eau s'écoule des côtés vers la fente d'évacuation, tout en emportant les éventuels dépôts.

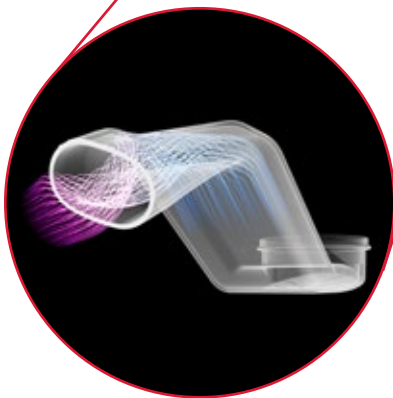
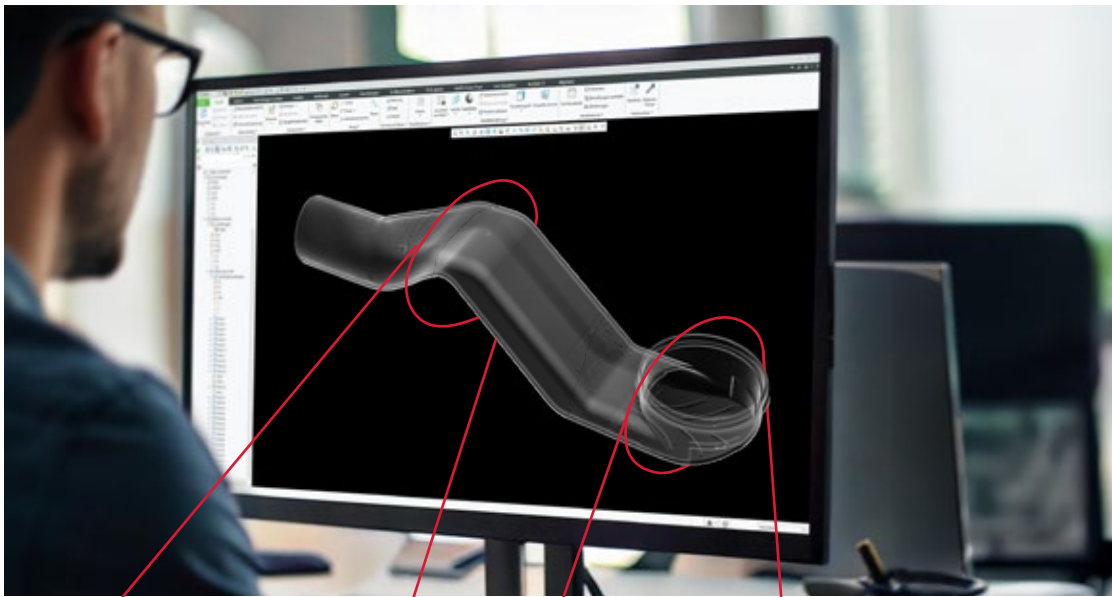


## Nettoyage en un clin d'œil

Rincez, essuyez, c'est terminé : un simple chiffon suffit pour nettoyer la rigole de douche en acier inoxydable – chaque recoin est facilement accessible.

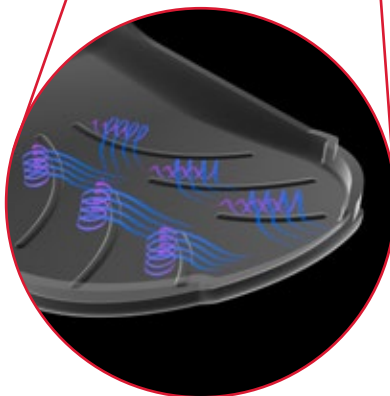
# UN SIPHON INNOVANT DOTÉ DE LA TECHNOLOGIE FREE-FLOW

Des détails ingénieux pour un impact maximal : TECEdrainway révolutionne la technologie de l'évacuation grâce à des débits optimisés et un effet autonettoyant remarquable.



## Impulsion tourbillonnante pour une grande capacité d'évacuation

Une géométrie d'impulsion vortex, spécialement conçue, optimise la capacité d'évacuation. Une section transversale légèrement torsadée à l'arrière du siphon crée un courant d'eau en forme de vortex, accélérant et intensifiant considérablement l'évacuation.



## Inspirées par la nature : structures bioniques

Les structures bioniques du siphon, inspirées par la nature, créent des micro-turbulences. Elles réduisent les dépôts et augmentent le débit, assurant ainsi une évacuation plus efficace de l'eau.



Découvrez comment TECEdrainway révolutionne la technologie de l'évacuation.  
<https://qr.tece.de/bgS6Nu>



# ESTHÉTIQUE PARFAITE

Un design discret,  
une technologie sans compromis



# SIMPLEMENT AFFLEURANTE AU MUR

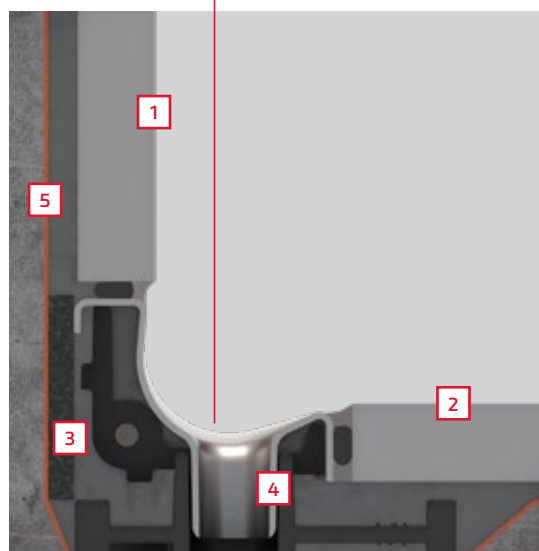
L'innovante rigole de douche TECEdrainway intègre des détails de conception sophistiqués, permettant un montage rapide et aisé — idéal pour une installation précise et affleurante au mur.



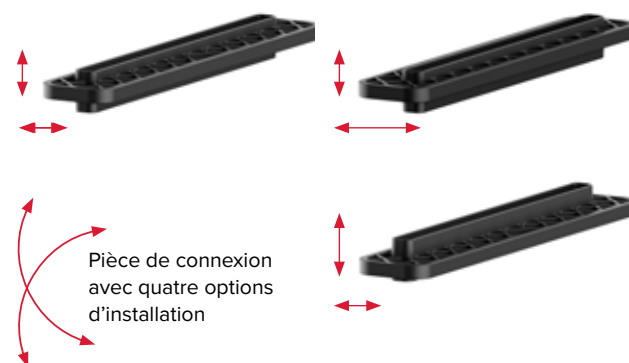
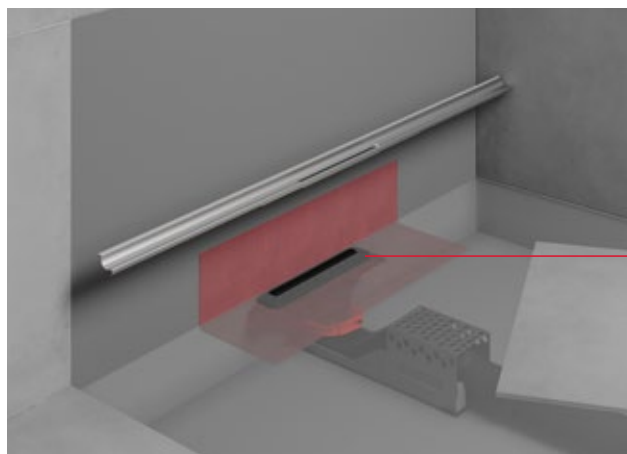
## Cette position offre une grande marge de tolérance lors de l'installation

TECEdrainway a été développé spécifiquement pour assurer la jonction parfaite entre le mur et le sol. Grâce au positionnement astucieux de la rigole d'évacuation - 1 à 2 mm en retrait du bord supérieur du mur et des carreaux de sol - la transition entre le carrelage et la rigole est aussi discrète qu'harmonieuse.

- 1 Carrelage de mur dépassant de 1 à 2 mm
- 2 Carrelage de sol surélevé de 1 à 2 mm
- 3 Bande d'isolation acoustique
- 4 Rigole s'intégrant à la pièce de connexion pour un alignement précis
- 5 Manchette d'étanchéité

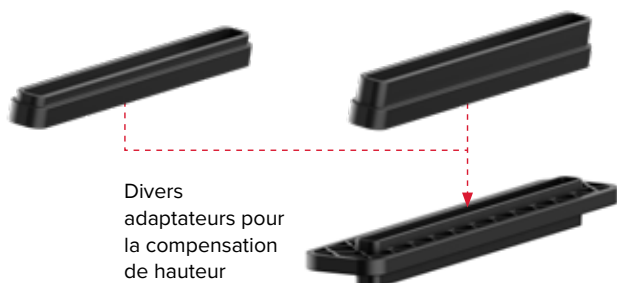


TECEdrainway offre une grande tolérance lors de l'installation. De larges possibilités de réglage permettent une installation simple et précise.



### L'astuce ingénieuse pour une installation simple

La pièce de connexion TECEdrainway peut être tournée et orientée librement, ce qui lui permet de s'adapter parfaitement aux différentes configurations de douche. Les irrégularités peuvent être nivelées et les distances entre le mur et le sol ajustées avec précision. Une installation rapide et précise, tout simplement.



Divers adaptateurs pour la compensation de hauteur

### Accessoires pour pierre naturelle et bien plus encore

Kit d'adaptateurs pour structures de sol d'une hauteur de 16 à 32 mm.

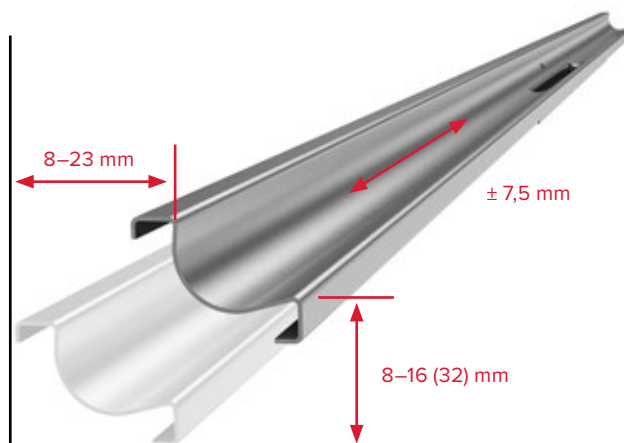
Il suffit de clipser l'adaptateur correspondant sur la pièce de connexion.

La rigole peut ainsi être intégrée avec précision et en toute sécurité, même avec des matériaux exigeants comme la pierre naturelle.

### Tolérance d'installation maximale

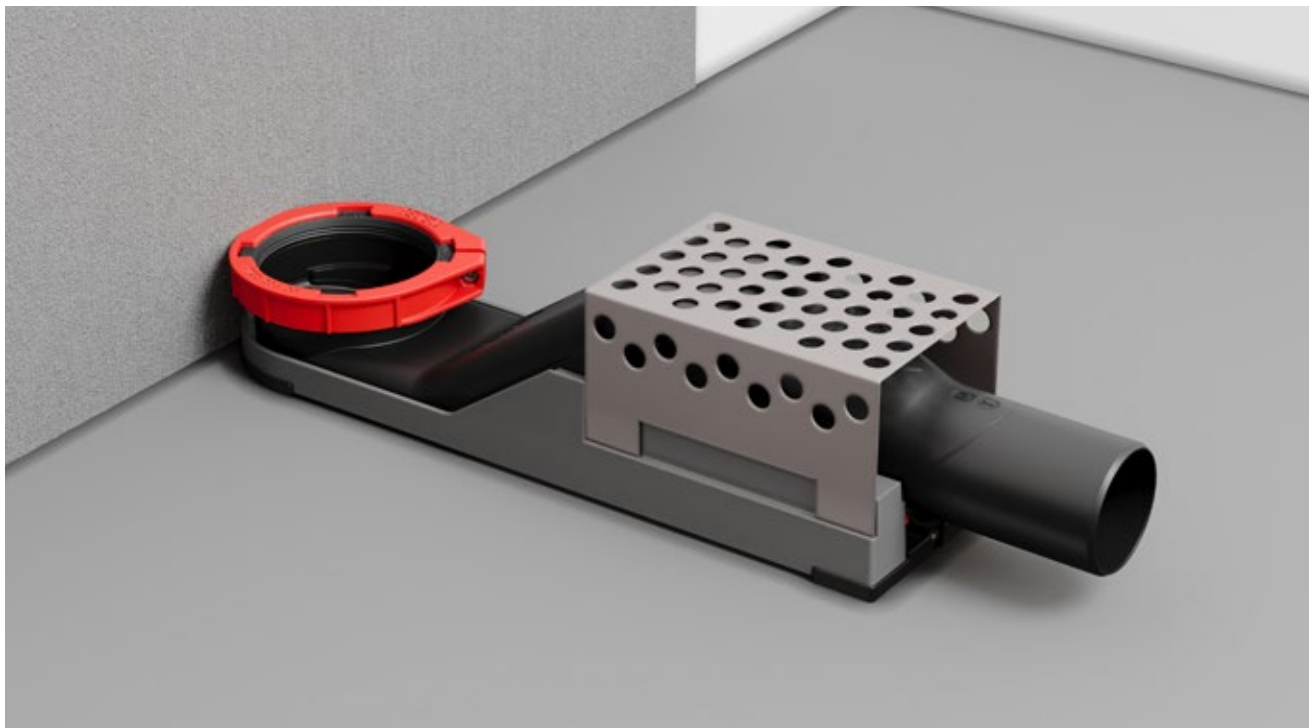
De larges possibilités de réglage garantissent une installation simple et précise, même sur des surfaces irrégulières ou avec des écarts dimensionnels.

Tous les composants s'emboîtent parfaitement, assurant une installation rapide, propre et précise. Le positionnement intelligent de la rigole d'évacuation - 1 à 2 mm en retrait du bord supérieur du mur et des carreaux de sol - permet de créer une transition harmonieuse, presque invisible, pour une finition discrète et élégante.



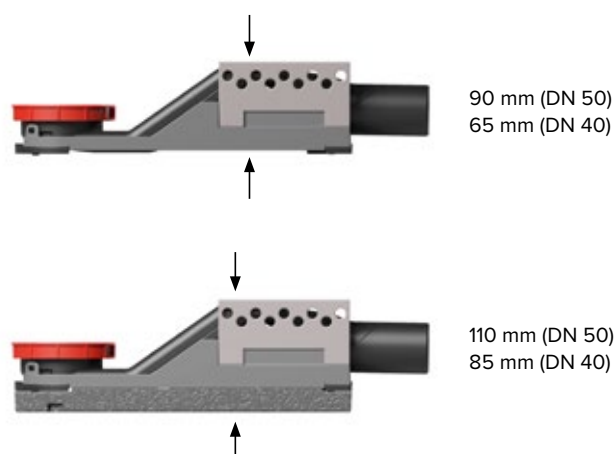
# INSTALLATION RAPIDE ET SÉCURISÉE

Le siphon TECEdrainway permet une installation facile, quelle que soit la hauteur de la structure du sol ou la position des tubes d'évacuation.



## Installé en un clin d'œil

Commencez par fixer la base avec les bandes d'isolation acoustique centrées devant le mur. Clipsez ensuite le corps de siphon, et sécurisez-le avec la plaque de renfort — et le tour est joué.



Lorsque davantage d'espace au sol est disponible ou qu'une pente plus importante est requise dans le tube d'évacuation, le siphon peut être facilement surélevé à l'aide d'une entretoise de 20 mm d'épaisseur.



### Évacuation dans toutes les directions

Le siphon TECEdrainway peut être orienté dans toutes les directions, quelle que soit la position du raccordement des tubes d'évacuation. Le siphon et les tubes d'évacuation peuvent ainsi être raccordés facilement, sans nécessiter un assemblage complexe de pièces moulées. Cela permet de gagner du temps et d'éviter des raccordements supplémentaires dans la chape.

### Rehausse DN 75

Découpez la rehausse de sorte qu'elle soit affleurante au bord supérieur de la chape. Il ne reste plus qu'à chanfreiner la rehausse au niveau de la découpe et à l'insérer dans le corps de siphon.

### Fixation avec bague de serrage

Une fois alignée, la rehausse est solidement fixée dans le siphon à l'aide d'une bague de serrage.

**Les points forts en un clin d'œil**

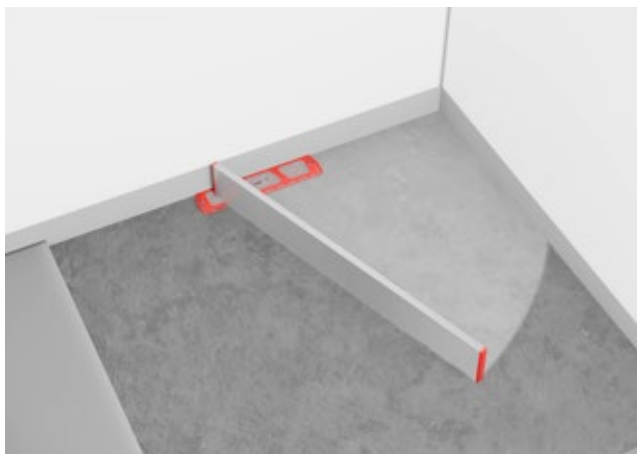
- Les nombreuses possibilités de réglage garantissent une installation précise et parfaitement affleurante au mur
- Grande tolérance lors de l'installation
- Transition subtile et harmonieuse entre le carrelage et la rigole d'évacuation
- Le siphon TECEdrainway peut être orienté dans n'importe quelle direction



Visionnez la vidéo d'installation du système TECEdrainway ici : <https://qr.tece.de/bgS6QG>

# CONÇUE POUR TOUS LES CORPS DE MÉTIER

Même après la fin du travail de l'installateur, TECEdrainway continue d'offrir une multitude d'avantages sur le site de construction - ses fonctionnalités pratiques facilitent également le travail de tous les autres corps de métier.

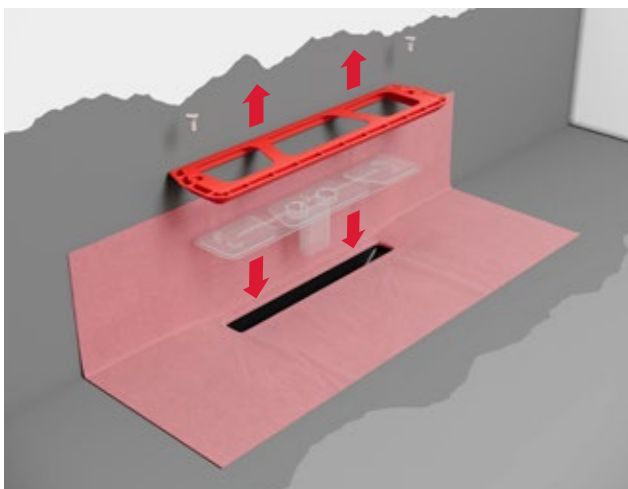


## Aucun obstacle

Lors du nivellement final de la chape en pente, on ne souhaite pas devoir recommencer avec la règle à niveler parce que celle-ci a touché des couvercles ou des éléments gênants. Avec TECEdrainway, il suffit de passer la règle par-dessus l'évacuation en un seul geste, et le tour est joué ! La natte d'étanchéité fournie est conservée en toute sécurité sous le couvercle de protection pour chantier.

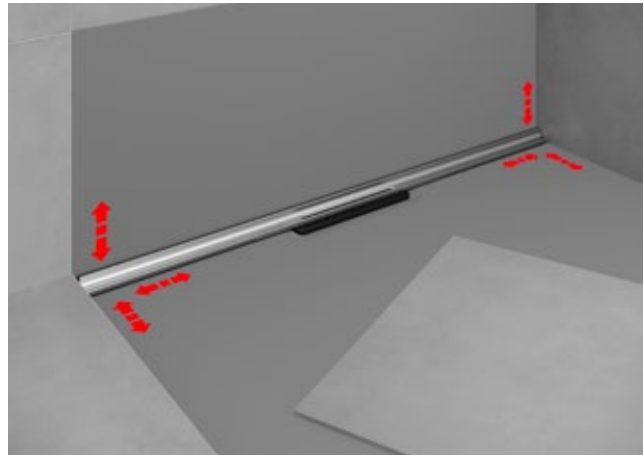
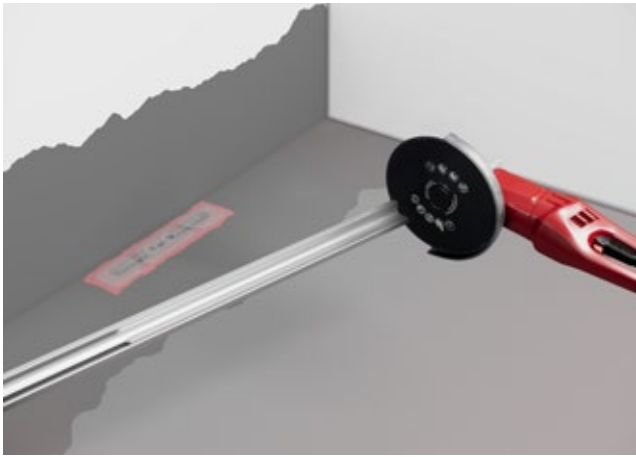
## Étanchéité fiable

Une fois la chape sèche, la natte d'étanchéité montée en usine se déploie et s'incorpore dans l'étanchéité composite. La protection transparente empêche la poussière de pénétrer dans la rigole.



## Extra souple

La natte d'étanchéité TECEdrainway se manipule facilement et évite la formation de plis et de froissements dans la bande d'étanchéité. C'est l'outil idéal pour les professionnels à la recherche d'une pose simple et d'un résultat parfait !



## Ajustement sur mesure – positionnement flexible

Les rigoles en acier inoxydable TECEdrainway de 110 cm ou 160 cm peuvent être facilement découpées lors de l'installation pour s'adapter précisément à la largeur de la zone de douche. La large plage de réglage de la rigole de douche dans le siphon permet d'ajuster facilement la hauteur d'installation et la distance au mur en fonction des revêtements muraux et de sol. Les tolérances structurelles peuvent être compensées.

## Seal System – testé dans la pratique

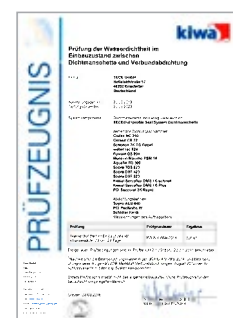
Le marché propose une large gamme de produits d'étanchéité qui varie selon les régions ou simplement selon les préférences des installateurs. Malheureusement, il arrive régulièrement que la compatibilité entre le produit d'évacuation et l'étanchéité composite ne soit pas testée. Et c'est précisément là qu'intervient Seal System. Dans le cadre d'un essai complet de compatibilité entre les systèmes d'évacuation TECE et de nombreux produits d'étanchéité, un institut d'essai a été chargé de réaliser les tests. Les responsables de la planification et les installateurs bénéficient désormais d'une sécurité testée et peuvent quasiment choisir « librement » leur étanchéité composite. Axé sur la pratique : une liste de tous les produits d'étanchéité certifiés avec succès est fournie avec les produits d'évacuation. De plus, les produits d'étanchéité composites certifiés pour chaque gamme de produits sont récapitulés dans un certificat d'essai et sont disponibles sur la page d'accueil de TECE.



Les informations sur Seal System, les produits d'étanchéité certifiés et les certificats d'essai sont également disponibles en ligne à l'adresse [www.sealsystem.net](http://www.sealsystem.net).

## Fiabilité absolue grâce aux tests réalisés par des professionnels

Les tests du « Seal System » sont effectués par Kiwa TBU GmbH, Greven. Kiwa TBU GmbH est un centre d'essai pour les matériaux de construction, les produits de consommation, etc., reconnu par l'Institut allemand de la technologie de construction (DIBt). Les essais sont réalisés sur la base des principes d'essai applicables à l'étanchéité en combinaison avec les revêtements de carreaux et de plaques (AIV).



Systemes d'evacuation TECE

# UNE ÉVACUATION SANS COMPROMIS

Esthétique, hygiénique, sûre : tout a été pensé,  
du design à l'accès en cas d'urgence



# TOUJOURS CONFORME AUX NORMES

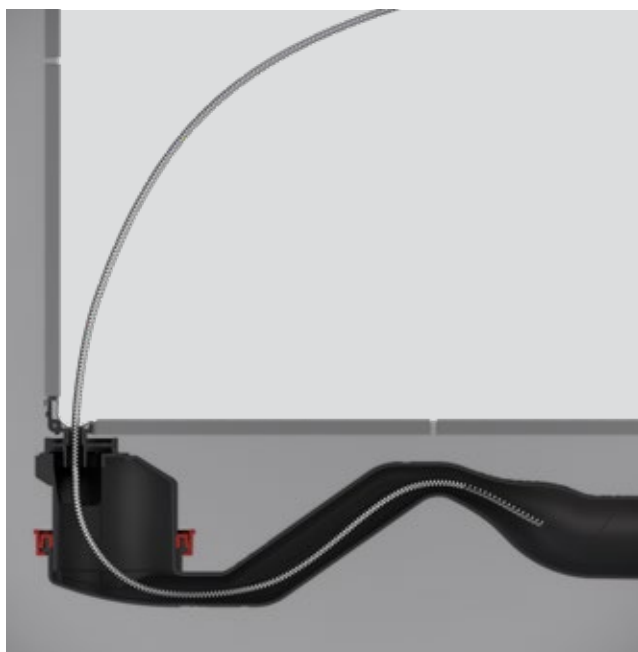
## Conformité aux normes – pendant la production et lors de l'installation

En tant que leader allemand dans la fabrication de systèmes de douche de plain-pied, le respect des normes en vigueur constitue un élément essentiel de notre engagement de service. Naturellement, TECE propose des produits conformes aux normes dans tous les domaines des systèmes d'évacuation. La conformité aux normes ne concerne pas seulement la technologie d'étanchéité, mais aussi les exigences prévues par la norme de produit DIN EN 1253, ainsi que les exigences en matière de protection coupe-feu et d'isolation acoustique.

La norme de produit et d'essai DIN EN 1253 et la norme d'application DIN 18534 revêtent une importance particulière pour le secteur de l'évacuation de douche.

## TECEdrainway et les classes d'exposition à l'eau de la norme DIN 18534 « Étanchéité pour les espaces intérieurs »

Illustration	Produit	Classes d'influence de l'eau selon la norme DIN 18534		
		W1-I	W2-I	W3-I
	TECEdrainway avec bande d'étanchéité	✓	✓	✓



### Accès d'urgence

Toujours équipé pour les cas d'urgence avec TECE : selon la norme DIN EN 1253-1, 4.2.1, les siphons doivent offrir la possibilité d'un nettoyage mécanique des tubes d'évacuation.

Il va sans dire que toutes les dispositions de la norme peuvent être mises en œuvre avec TECE. Avec un furet de nettoyage de 7 mm ou un tuyau haute pression de 7 mm, tous deux disponibles dans la gamme TECE, tous les dépôts peuvent être éliminés rapidement et en toute simplicité.



# SYSTEME MODULAIRE TECEdrainway

Un nombre limité de composants peut être combiné de multiples façons.

## C'est simple et efficace.

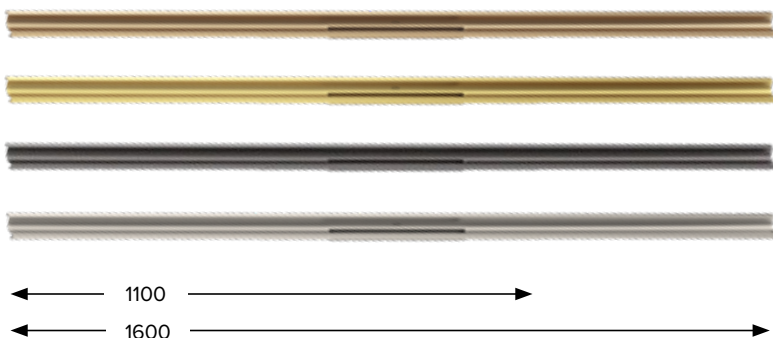
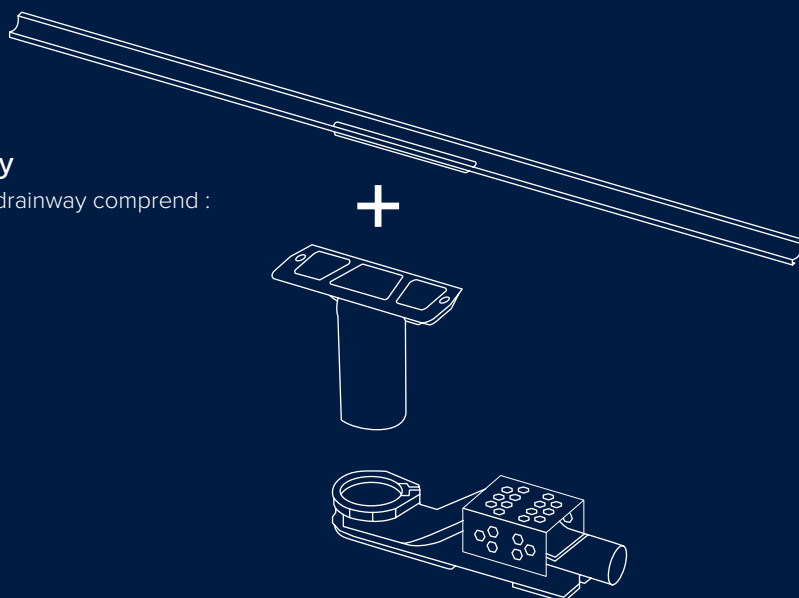
Le système modulaire TECEdrainway permet une grande variété de combinaisons en utilisant seulement quelques composants. Il est adapté aux structures de sol à partir de 65 mm et aux zones de douche jusqu'à 1 600 mm de large.

En outre, les composants sont fournis séparément pour chaque phase de la construction, et non pas sous forme d'un kit pré-assemblé. En d'autres termes, aucun composant qui ne sera installé que plusieurs semaines plus tard n'est laissé sur le site de construction.

### Kit complet TECEdrainway

Chaque rigole de douche TECEdrainway comprend :

- A** Un Rigole en acier inoxydable
  - B** Un siphon
- et des accessoires en option



La conception personnalisée d'une salle de bains exige des solutions sur mesure. TECE propose une large gamme de longueurs ; la rigole en acier inoxydable TECEdrainway est disponible en longueurs de 110 cm et 160 cm. Elle peut être découpée pour s'adapter parfaitement à la largeur de l'espace entre les murs.

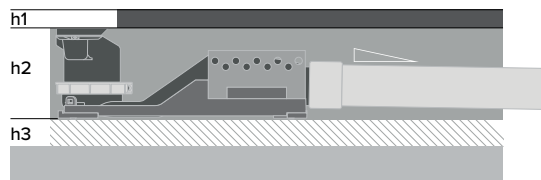
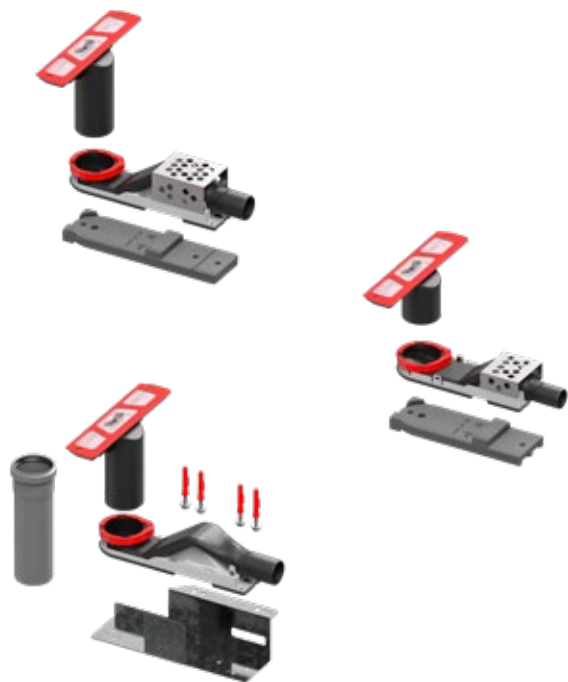
## A Rigole d'évacuation en acier inoxydable



TECEdrainway est disponible en quatre variantes de couleurs et en deux longueurs nominales qui peuvent être découpées à la dimension souhaitée.



## B Siphon



- h1 Hauteur du revêtement de sol, couche de colle incluse : 8 à 16 mm (jusqu'à 32 mm avec adaptateur en option)
- h2 Hauteur entre le siphon et le bord supérieur de la chape
- h3 Hauteur supplémentaire optionnelle pour l'isolation, etc.

Siphon	h <sub>2</sub> [mm]	Performance [l/s]
DN 50	90 ... 200*	0,5 / 0,8**
DN 40	65 ... 125*	0,5 / 0,6**
Vertical	42***	0,5 / 1,2

- \* 20 mm supplémentaires avec bague de réglage en option
- \*\* À une hauteur de refoulement de 10/20 mm conformément à la norme EN 1253-1
- \*\*\* Le siphon « vertical » est monté sous la dalle, h<sub>2</sub> = 301 mm — dalle de sol









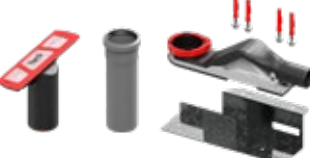


## Accessoires



Des adaptateurs pour pierre naturelle, un kit de protection coupe-feu et des rouleaux d'isolation acoustique complètent la gamme du système modulaire TECEdrainway.



## Aperçu de la gamme de produits

Illustration	Produit	Version	Longueur en mm	Référence
	Rigole TECEdrainway	Inox brossé	1100	691100
		Inox brossé	1600	691600
	Rigole TECEdrainway	Noir brossé	1100	691120
		Noir brossé	1600	691620
	Rigole TECEdrainway	Laiton brossé	1100	691130
		Laiton brossé	1600	691630
	Rigole TECEdrainway	Bronze brossé	1100	691140
		Bronze brossé	1600	691640
	Siphon « standard » DN 50 TECEdrainway	Kit de fixation et rehausse inclus	–	693010
	Siphon « plat » DN 40 TECEdrainway	Kit de fixation et rehausse inclus	–	693020
	Siphon « vertical » TECEdrainway	Kit de fixation et rehausse inclus	–	693030
	Adaptateur de réglage TE- CEdrainway (2 unités)	–	–	694008
	Kit coupe-feu TECEdrainway	Pour siphon vertical	–	694009

Pour plus d'informations sur  
TECEdrainway, veuillez consulter  
notre base de données produits.  
<https://qr.tece.de/bgcMc0>

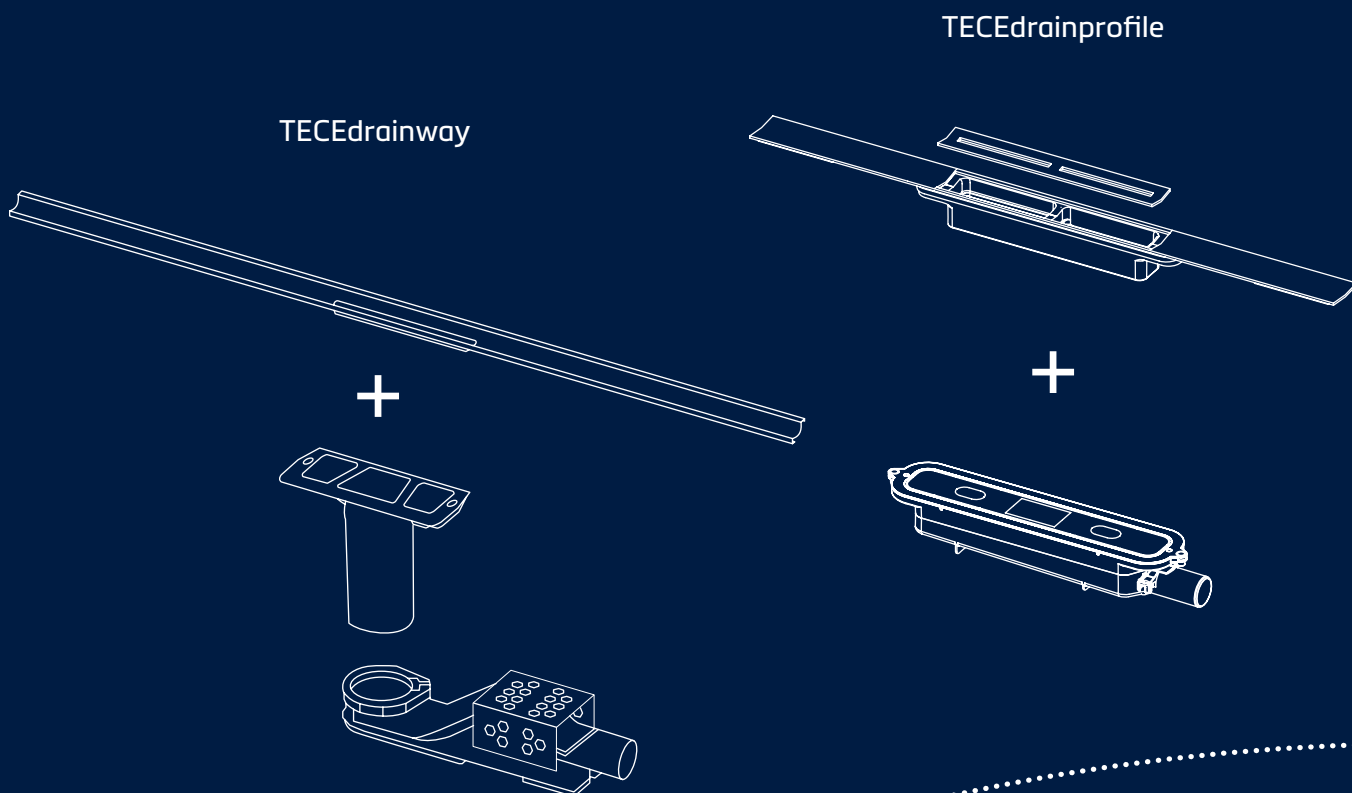


# SOLUTIONS D'ÉVACUATION DE L'EAU PAR TECE

« Ça a l'air bien », dit le client.

« Ça s'adapte parfaitement », répondons-nous.

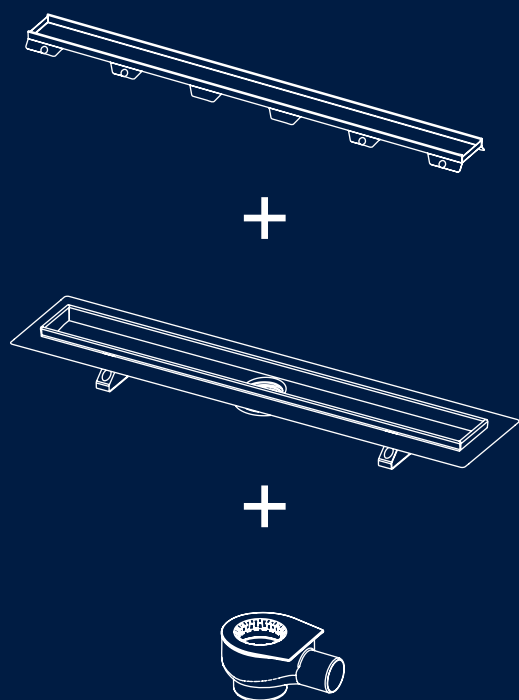
Et ce grâce à la vaste gamme de combinaisons de rigoles, de rehausse et de siphons, proposée par le système modulaire TECE.



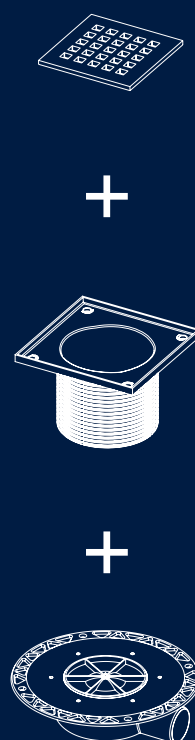
TECEdrainway se compose d'une rigole en acier inoxydable découpée sur mesure à la longueur voulue, et de l'un des trois siphons, chacun équipé d'une réhausse assortie. Des accessoires en option, adaptés à différents besoins, complètent le produit.

Une rigole de douche réglable en longueur, et l'un de ses trois siphons : terminé. La gamme de rigoles d'évacuation TECEdrainprofile est réduite, mais grâce à la découpe sur mesure et à la pose dans la zone de douche souhaitée, elle convient à toutes les situations d'installation. Les rigoles de douche sont disponibles en quatre longueurs et en quatre variantes de couleurs, avec une finition brossée ou polie.

## TECEdrainline



## TECEdrainpoint S



Combinaisons sur mesure. La gamme TECEdrainline se compose d'un corps de rigole disponible en différentes versions, ainsi que d'une grille en verre ou en acier inoxydable, et de l'un de ses cinq siphons. Se décline également en rigole pour pierre naturelle ou à carreler. Tous les articles peuvent être commandés séparément et combinés librement entre eux.

TECEdrainpoint S est assemblé librement à l'aide d'une grille design ou d'une grille à carreler, d'un siphon assorti et d'une réhausse avec cadre de grille. Idéal lorsque les travaux doivent être effectués rapidement : kits complets TECEdrainpoint S pour les combinaisons de siphons les plus courantes.

Pour plus d'informations, visitez  
[www.tece.com](http://www.tece.com)

**TECE SE**

**International Business**

T +49 2572 928-999

[international-business@tece.de](mailto:international-business@tece.de)

[www.tece.com/en](http://www.tece.com/en)

**TECE France**

T +33 4 37 45 38 10

[info@tece.fr](mailto:info@tece.fr)

[www.tece.fr](http://www.tece.fr)

**TECE Schweiz AG**

T +41 52 67262-20

[info@tece.ch](mailto:info@tece.ch)

[www.tece.ch](http://www.tece.ch)

L'apparence et la texture peuvent varier en fonction du matériau, du processus de fabrication et des conditions d'éclairage.

Afin d'améliorer la fluidité de la lecture, aucune distinction n'est faite entre le féminin, le masculin et le non-binaire dans les expressions liées au genre. Cependant, tous les genres sont toujours sous-entendus.