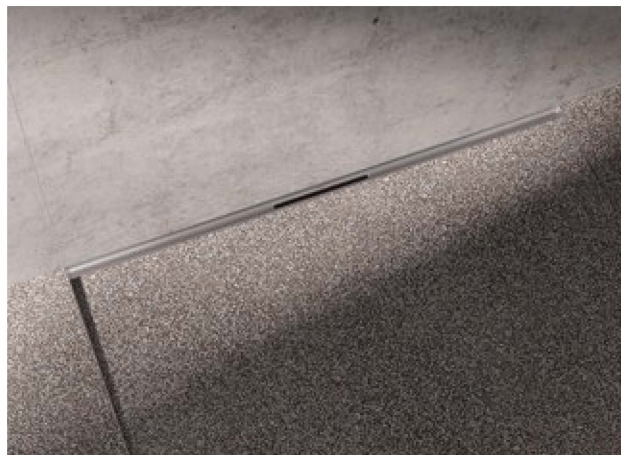
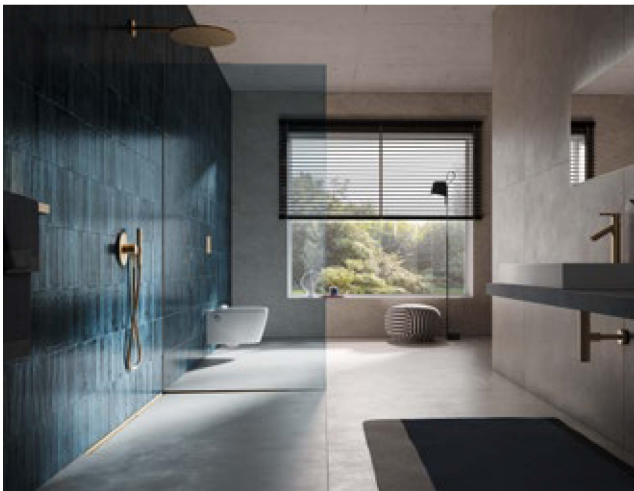
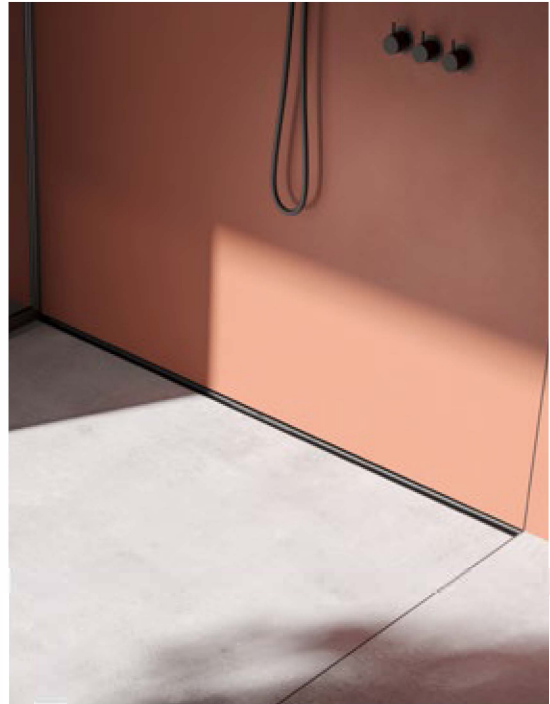




TECE

DE MOOISTE WEG VOOR WATER

TECEdrainway – de douchegoot
voor een maximaal ruimtelijk
gevoel en grenzeloze flexibiliteit



INHOUD

- 03 Zo mooi kan veiligheid zijn

- 04 De mooiste weg voor water
 - 08 Hygiëne en innovatie in een nieuwe dimensie
 - 09 De innovatieve afvoer met Freeflow-technologie
 - 12 Gewoon gelijk met de wand
 - 14 Snelle en veilige installatie
 - 16 Ontworpen voor alle vaklui
 - 19 Altijd volgens de normen

- 20 TECEdrainway modulair systeem

- 24 TECE afvoeroplossingen





» Een volledig betegelde doucheruimte op vloerniveau geeft elke badkamer een grenzeloos ruimtelijk gevoel – vooral wanneer de vloer aflopend tot aan de wand doorloopt en de douchegoot vrijwel onzichtbaar is. «

ZO MOOI KAN VEILIGHEID ZIJN

03

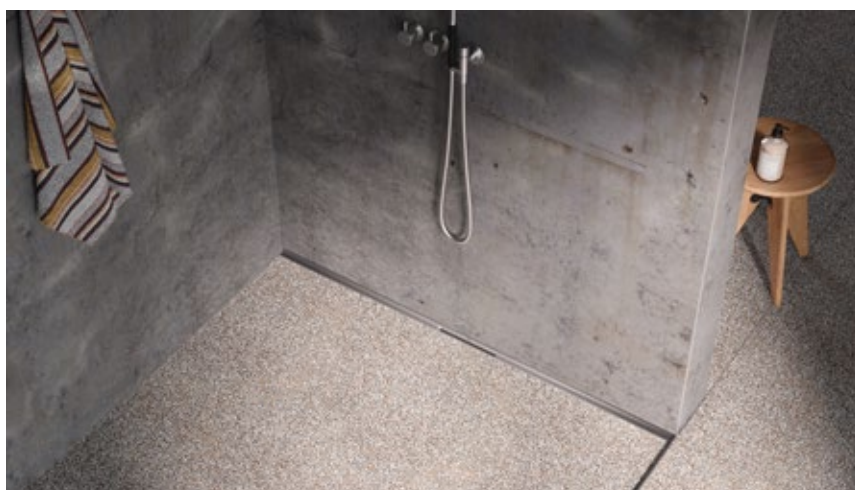
Maximale ontwerpvrijheid, hygiëne en veiligheid zijn de belangrijkste eisen voor douche-afvoer.

Met douchegoten van TECE kunnen de hoogste designnormen worden gerealiseerd dankzij flexibele toepassingsmogelijkheden en hoogwaardige materialen. Bijna onzichtbaar geïntegreerd of juist als contrasterende blikvanger: ze zijn een statement van tijdloos design en maximale technische precisie. Zorgvuldig vakmanschap en een gecertificeerde gelaagde afdichting garanderen uitstekende functionaliteit en langdurige prestaties.

Aantrekkelijk, hygiënisch, betrouwbaar: afvoertechniek gemaakt door TECE.

DE MOOISTE WEG VOOR WATER

We hebben het onze klanten gevraagd en het antwoord was unaniem: Een douchegoot ziet er het mooist uit als hij bijna onzichtbaar is tussen de wand en de vloer.



Minimalistisch design voor een maximaal ruimtelijk gevoel

Dankzij zijn ultraslanke douchegoot past TECEdrainway perfect in de overgang van wand naar vloer. Het resultaat is een stijlvolle look die discreet en naadloos in de omgeving opgaat – aanwezig zonder overheersend te zijn.



Kleurenharmonie en oppervlakteafwerking

Het design is verkrijgbaar in vier kleurvarianten: geborsteld zwart, geborsteld brons, geborsteld messing en geborsteld RVS-staal. Of het nu gaat om harmonieuze toon-op-tooncombinaties of contrastrijke kleuraccenten: de mogelijkheden zijn talrijk en sluiten flexibel aan op individuele designvoorkeuren.

Het PVD-oppervlak biedt effectieve bescherming tegen krassen en zorgt voor een langdurige, elegante look. Dit geavanceerde proces combineert een uitstekende kleurkwaliteit en glans die zelfs bij intensief gebruik duurzaam behouden blijven. Tijdloze elegantie en indrukwekkende bescherming.



Het kleurspectrum van TECEdrainway: geborsteld RVS-staal, geborsteld zwart, geborsteld brons en geborsteld messing. Qua kleur afgestemd op TECESquare in RVS-staal en geborsteld zwart en op TECESolid in geborsteld brons en messing.

WANNEER RUIMTES EEN IMPACT MAKEN

Een ingetogen design gecombineerd
met hedendaagse functionaliteit.





HYGIËNE EN INNOVATIE IN EEN NIEUWE DIMENSIE

Schoon in een handomdraai: gladde oppervlakken zonder hoeken en randen voor optimale waterafvoer. Aangenaam om naar te kijken en ideaal om schoon te maken.



Met zelfreinigend effect

Het geïntegreerde 3D-verloop van het TECEdrainway gootprofiel optimaliseert de waterstroom op zo'n manier dat een praktisch zelfreinigend effect ontstaat en eventuele structurele toleranties worden gecompenseerd. Haren worden direct in de afvoerbuis gespoeld zonder aan randen of hoeken te blijven haken.



Intern 3D-verloop

Dankzij het interne 3D-verloop stroomt het water volledig van de zijkanten in de afvoersleuf en worden eventuele afzettingen eenvoudig weggespoeld.

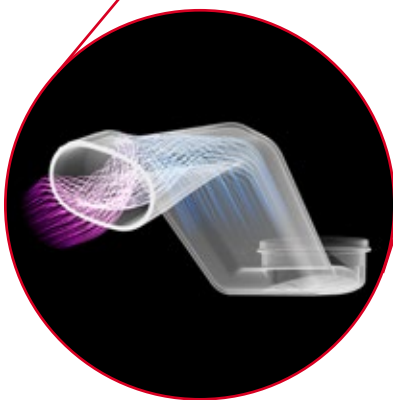
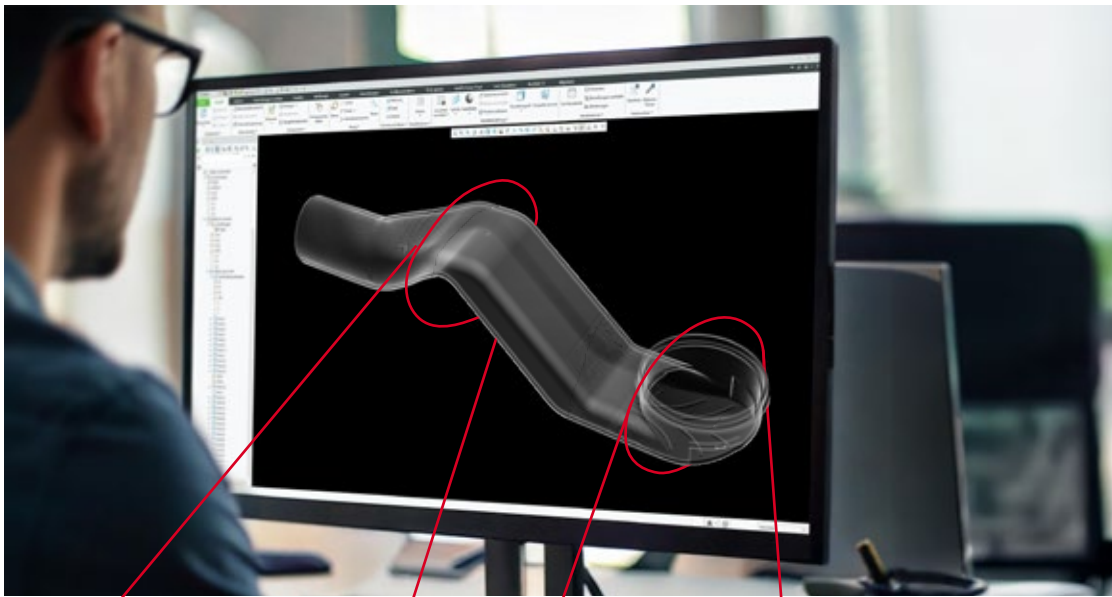


Schoonvegen in een handomdraai

Spoelen, afvegen, klaar: een eenvoudige doek is alles wat u nodig hebt om het gladde doucheprofiel van onderhoudsvriendelijk RVS-staal schoon te maken; zo bereikt u gemakkelijk elk hoekje.

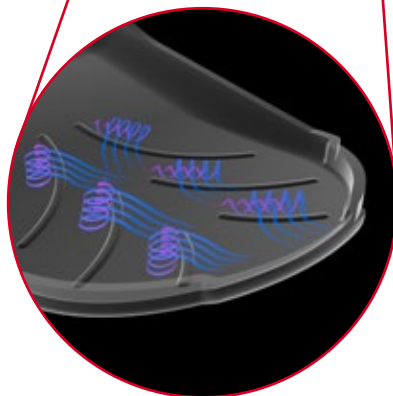
DE INNOVATIEVE AFVOER MET FREEFLOW-TECHNOLOGIE

Slimme details met een grote impact: TECEdrainway revolutioneert de afvoertechnologie met geoptimaliseerde doorstroomverhoudingen en indrukwekkende zelfreinigende eigenschappen.



Wervelimpuls voor een hoog afvoercapaciteit

Een speciaal ontworpen wervelimpulsgeometrie optimaliseert de afvoercapaciteit. Een licht gedraaide dwarsdoorsnede aan de achterkant van de afvoer creëert een wervelende waterstroom, waardoor de afvoer aanzienlijk wordt versneld en geïntensiveerd.



Geïnspireerd door de natuur: bionische structuren

Bionische structuren in de afvoer, geïnspireerd door de natuur, creëren microturbulenties. Ze verminderen afzettingen en verhogen de stroomsnelheid – voor een efficiëntere afvoer van douchewater.



Ontdek hoe TECEdrainway de afvoertechnologie revolutioneert.
<https://qr.tece.de/bgS6Nu>



GEPERFECTIO- NEERDE ESTHETIEK

Subtiel design, compromisloze
technologie.



GEWOON GELIJK MET DE WAND

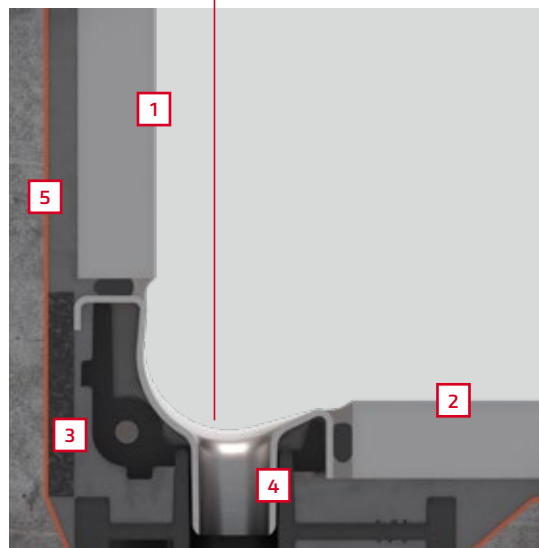
De innovatieve TECEdrainway douchegoot is voorzien van verfijnde productdetails die een snelle en eenvoudige montage mogelijk maken – ideaal voor een nauwkeurige installatie, vlak met de wand.



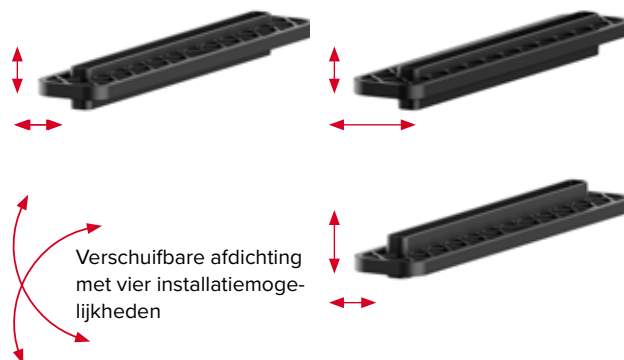
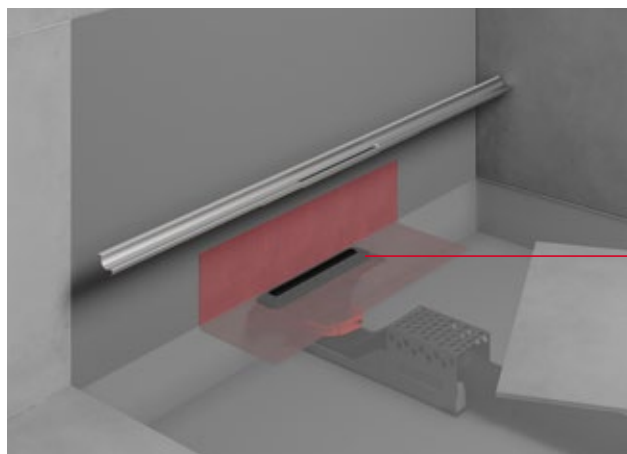
Deze positie maakt een grotere installatietolerantie mogelijk.

TECEdrainway is speciaal ontwikkeld voor de overgang tussen wand en vloer. Dankzij de slimme positionering van de douchegoot – 1 tot 2 mm achter de bovenkant van de wand- en vloertegels – oogt de overgang tussen de tegels en de douchegoot discreet en onopvallend.

- 1 Wandtegel steekt 1 tot 2 mm uit
- 2 Vloertegel ligt 1 tot 2 mm hoger
- 3 Geluidsisolatiestrip
- 4 Kanaal loopt door tot in de verschuifbare afdichting
- 5 Afdichtingsmanchet



TECEdrainway heeft een groot tolerantiebereik tijdens de installatie. Ruime aanpassingsmogelijkheden zorgen voor een eenvoudige en nauwkeurige installatie.



De slimme draai voor een eenvoudige installatie

De TECEdrainway verschuifbare afdichting kan flexibel worden gedraaid en gekanteld, waardoor deze zich perfect kan aanpassen aan individuele douchesituaties. Onregelmatigheden kunnen worden uitgevlakt en de afstanden tussen wand en vloer kunnen nauwkeurig worden aangepast. Zo eenvoudig is een snelle en nauwkeurige installatie.



Accessoires voor natuursteen en meer.

Adapterset voor vloerconstructies met een hoogte van 16 tot 32 mm.

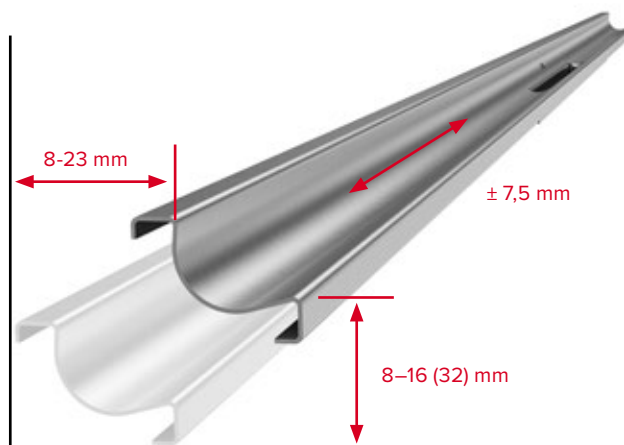
Klik gewoon de passende adapter op de verschuifbare afdichting.

Zo kan het kanaal nauwkeurig en veilig worden geïntegreerd, zelfs bij veeleisende materialen zoals natuursteen.

Maximale installatietolerantie

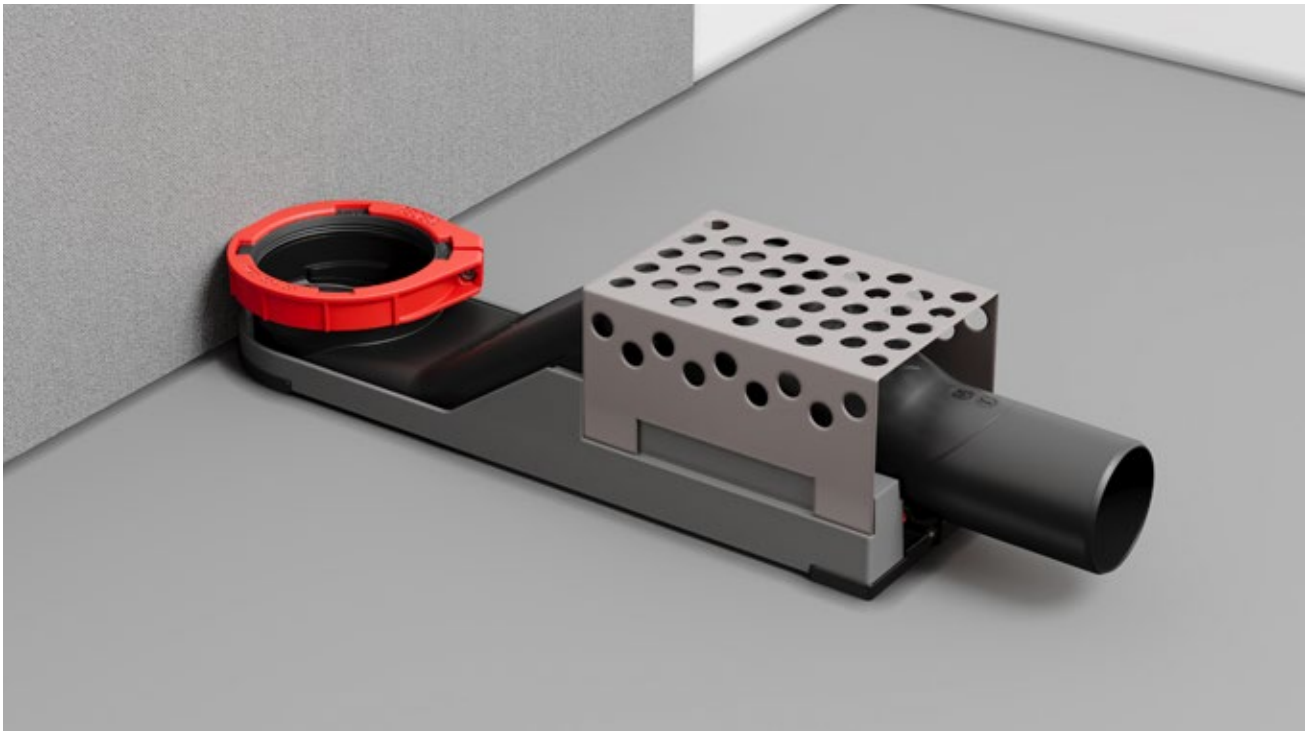
Het grote aanpassingsbereik maakt een eenvoudige en nauwkeurige installatie mogelijk – zelfs op oneffen oppervlakken of bij maatafwijkingen.

Alle onderdelen sluiten naadloos op elkaar aan, wat zorgt voor een snelle, schone en nauwkeurige installatie. Dankzij de intelligente positionering van het afvoerprofiel – 1 tot 2 mm achter de bovenkant van zowel wand- als vloertegels – ontstaat een harmonieuze, bijna naadloze overgang die het geheel discreet en elegant afrondt.



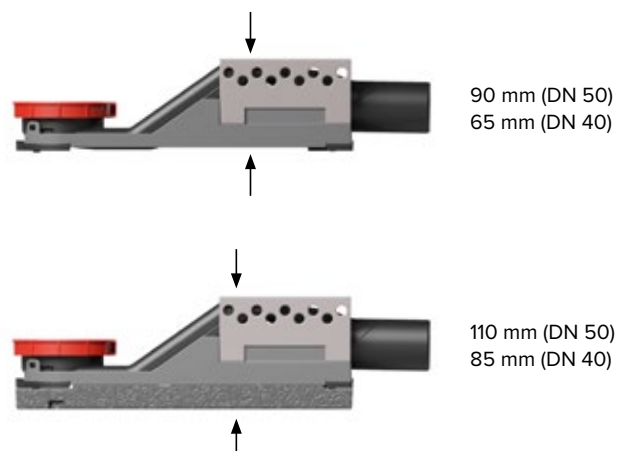
SNELLE EN VEILIGE INSTALLATIE

De TECEdrainway afvoer is eenvoudig te installeren, ongeacht de hoogte van de vloerconstructie of de positie van de afvoerbuizen.



Geïnstalleerd in een handomdraai

Bevestig eerst het basisgedeelte met de geluidsisolatiestrips in het midden voor de wand, klik dan het afvoerelement vast en zet het vast met de versterkingsplaat – en alles is klaar voor gebruik.



Als er meer vloeroppervlak beschikbaar is of als een grotere helling in de afvoerbuizen nodig is, kan de afvoer eenvoudig worden verhoogd met behulp van een 20 mm dikke afstandsplaat.



Afvoer in elke richting

Ongeacht waar de aansluiting voor de afvoerbuizen vervolgens moet komen – de TECEdrainway afvoer kan in elke richting op de wand worden gedraaid. Zo kunnen de afvoer en de afvalwaterbuis met elkaar worden verbonden zonder een ingewikkelde puzzel van gegoten onderdelen. Dit bespaart niet alleen tijd, maar ook extra verbindingpunten in de dekvloer.

Opzetstuk DN75

Snijd de bovenkant van het opzetstuk zo af dat het gelijk ligt met de bovenkant van de aflopende dekvloer. Schuin vervolgens af en steek het in de afdichting van het afvoerelement.

Vastzetten met klemring

Na het uitlijnen wordt het opzetstuk in de afvoer stevig vastgezet met een klemring.

De voordelen in één oogopslag

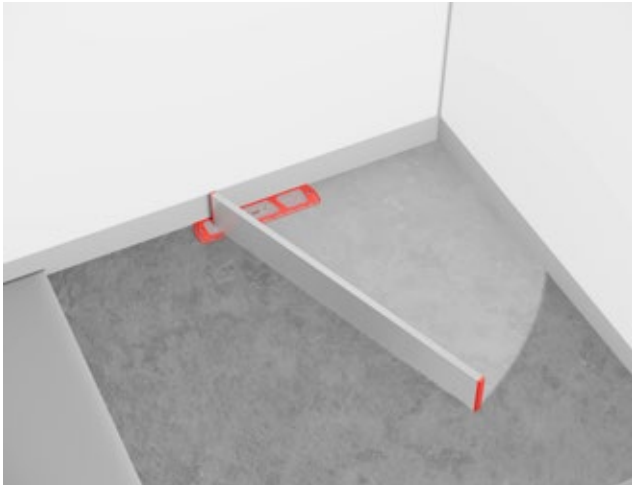
- Ruime aanpassingsmogelijkheden zorgen voor een nauwkeurige installatie die perfect vlak met de wand is
- Groot tolerantiebereik voor installatie
- Een subtiele, onopvallende overgang tussen tegel en afvoerprofiel
- De TECEdrainway afvoer kan in elke richting op de wand worden gedraaid



Bekijk hier de installatievideo voor het monteren van TECEdrainway:
<https://qr.tece.de/bgS6QG>

ONTWORPEN VOOR ALLE VAKLUI

Zelfs nadat de installateur zijn werk heeft afgerond, biedt TECEdrainway op de bouwplaats nog tal van voordelen – met handige functies die het werk ook voor alle andere vaklieden eenvoudiger maken.

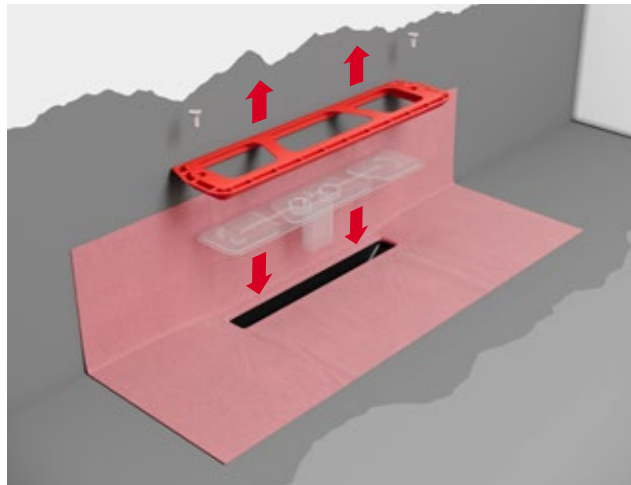


Niets zit in de weg

Wanneer u uiteindelijk de schuine dekvloer egaliseert, wilt u niet opnieuw met de egalisatieplaat moeten beginnen vanwege vervelende afdekkingen en bevestigingen. Met TECEdrainway trekt u de plaat gewoon in één beweging over de afvoer en u bent klaar! De meegeleverde afdichtingsmanchet wordt veilig opgeborgen onder de bouwplaatsbescherming.

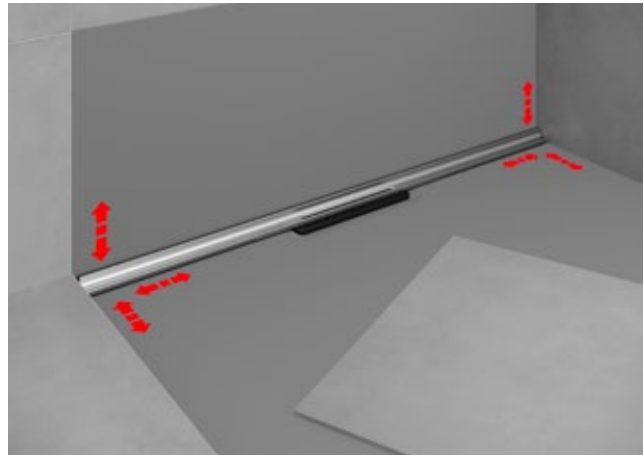
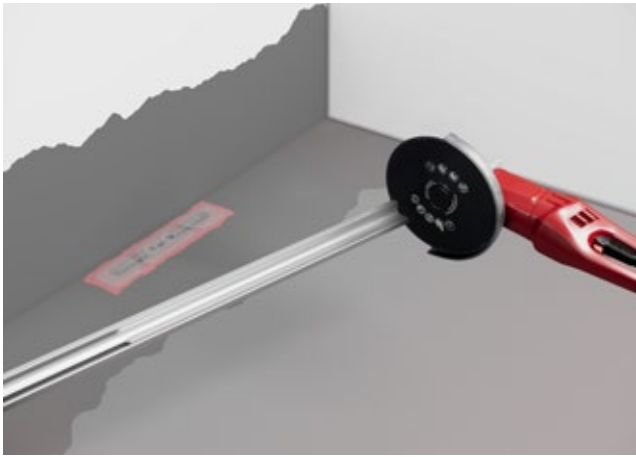
Betrouwbare afdichting

Nadat de dekvloer is uitgehard, wordt de in de fabriek aangebrachte afdichtingsmanchet opgevouwen en opgenomen in de gelaagde afdichting. De transparante vuilvanger voorkomt dat vuil in de afvoer terecht komt.



Extra zacht

De TECEdrainway afdichtingsmanchet laat zich bijzonder soepel verwerken en voorkomt vouwen of plooiën in de gelaagde afdichting. De ideale hulp voor professionals die belang hechten aan eenvoudig gebruik en een perfect resultaat!



Op maat gemaakt – flexibele positionering

De TECEdrainway roestvrijstalen profielen van 110 cm of 160 cm kunnen tijdens de installatie eenvoudig worden ingekort, zodat ze precies aansluiten op de breedte van de doucheruimte. Dankzij het ruime aanpassingsbereik van het roestvrijstalen profiel in de afvoer kunnen de installatiehoogte en de afstand tot de wand gemakkelijk worden aangepast aan de betreffende wand- en vloerbedekkingen. Structurele toleranties kunnen worden gecompenseerd.

Seal System - getest voor praktische toepassing

De markt biedt een veelheid aan afdichtingsproducten die per regio of afhankelijk van de voorkeuren van de gebruiker variëren. Het probleem is dat de betreffende combinatie van afvoerproduct en gelaagde afdichting vaak niet is getest. En dat is precies waar Seal System om de hoek komt kijken. Als onderdeel van een uitgebreide combinatie-test van TECE afvoerteknik en talloze gelaagde afdichtingsproducten, kreeg een testinstituut opdracht voor de lekttest. Planners en verwerkers hebben nu geteste veiligheid en bijna 'vrije keuze' wat betreft gelaagde afdichtingen. Praktijkgericht: een lijst van alle succesvol gecertificeerde afdichtingsproducten wordt meegeleverd met de afvoerproducten. Daarnaast worden de gecertificeerde gelaagde afdichtingsproducten voor elke productlijn samengevat in een testcertificaat en zijn ze beschikbaar op de TECE-homepage.



Informatie over Seal System, gecertificeerde afdichtingsproducten en testcertificaten is ook online beschikbaar op www.sealsystem.net.

Absolute betrouwbaarheid dankzij testen door professionals

De "Seal System"-testen worden uitgevoerd door Kiwa TBU GmbH, Greven. Kiwa TBU GmbH is een testcentrum voor bouwmaterialen, consumentenproducten en meer, erkend door het Deutsches Institut für Bautechnik (DIBt). De testen worden uitgevoerd op basis van de testprincipes die van toepassing zijn op afdichtingen in combinatie met tegel- en steenplaatbekledingen (AIV).



TECE afvoertechniek

AFVOER ZONDER COMPROMIS

Aantrekkelijk, hygiënisch en veilig – aan alles is gedacht, van het design tot de toegang voor noodgevallen.




ALTIJD VOLGENS DE NORMEN

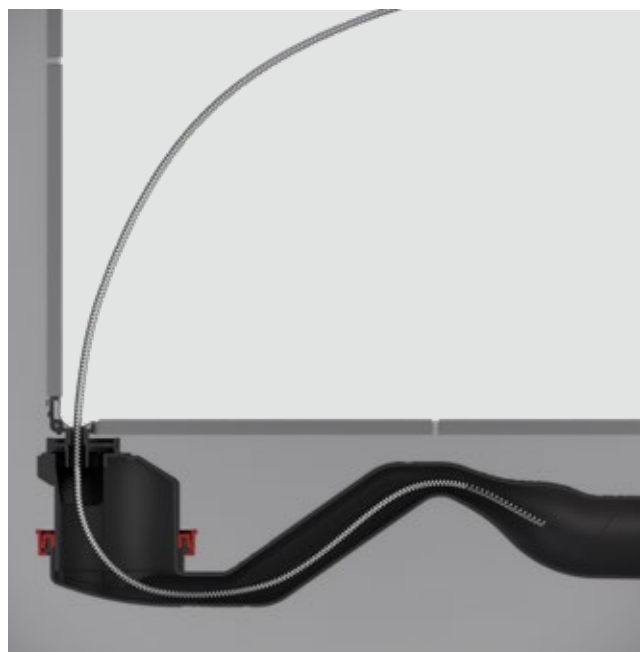
Voldoen aan normen – tijdens productie en in de toepassing

Als één van de toonaangevende Duitse producenten van gelijkvloerse douchesystemen, is het voldoen aan de relevante normen een belangrijk onderdeel van onze service. Uiteraard biedt TECE producten die voldoen aan de normen op alle gebieden van afvoertechniek. Naleven van de normen heeft niet alleen betrekking op de afdichtingstechniek, maar ook op eisen uit de productnorm DIN EN 1253 en brandbeveiligings- en geluidsdempingsvereisten.

De product- en testnorm DIN EN 1253 en toepassingsnorm DIN 18534 zijn vooral van belang voor de douche-afvoersector.

TECEdrainway en de waterbelastingsklassen in DIN 18534 "Afdichting van binnenruimten"

Afbeelding	Product	Waterbelastingklassen volgens DIN 18534		
		W1-I	W2-I	W3-I
	TECEdrainway met afdichtingsmanchet	✓	✓	✓



Noodtoegang

Altijd voorbereid op noodgevallen met TECE: volgens DIN EN 1253-1, 4.2.1 moeten afvoerbuizen mechanisch gereinigd kunnen worden. Het spreekt voor zich dat alles wat in de norm is vastgelegd, met TECE ook daadwerkelijk mogelijk is. Met een reinigingsspiraal van 7 mm of een flexibele hogedrukslang van 7 mm – beide verkrijgbaar in het TECE-assortiment – kunnen afzettingen snel en eenvoudig worden verwijderd.



TECEdrainway MODULAIR SYSTEEM

Een klein aantal bestanddelen kan op verschillende manieren worden gecombineerd.

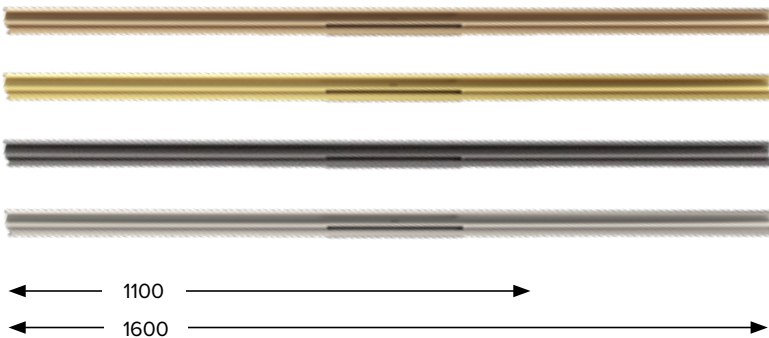
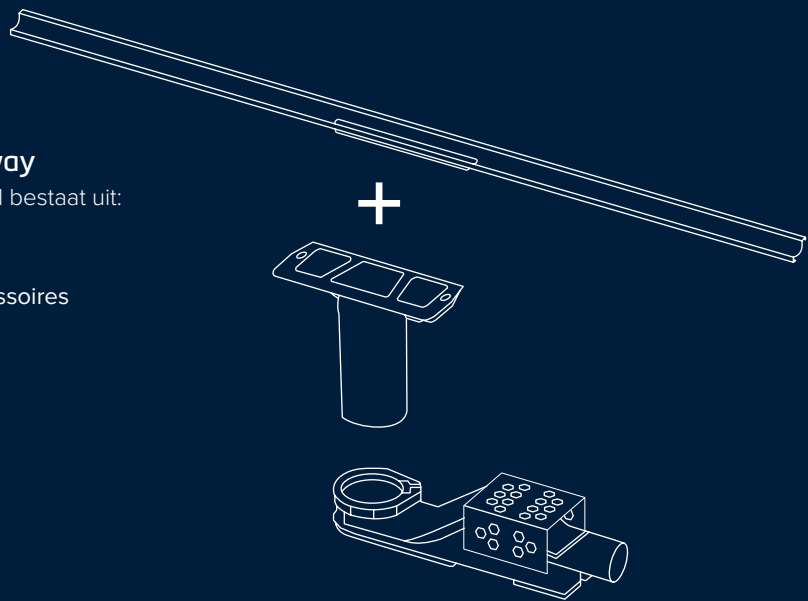
Eenvoudig en doeltreffend.

Het modulaire TECEdrainway systeem maakt een groot aantal combinaties mogelijk met slechts enkele bestanddelen, geschikt voor vloerconstructies vanaf 65 mm en doucheruimtes tot 1600 mm breed. Bovendien worden de bestanddelen per bouwfase afzonderlijk geleverd in plaats van in één vooraf samengestelde set. Dit betekent dat er niets op de bouwplaats blijft liggen dat pas weken later geïnstalleerd zal worden.

Totaalpakket TECEdrainway

Elk TECEdrainway doucheprofiel bestaat uit:

- A Een roestvrijstalen profiel
- B Een afvoer en optionele accessoires



Persoonlijk badkamerdesign betekent het behalen van individuele oplossingen. TECE biedt een breed assortiment lengtes voor douchegoten. Het TECEdrainway roestvrijstalen profiel is verkrijgbaar in lengtes van 110 cm en 160 cm en kan op maat worden gesneden zodat het vlak in de nis past.

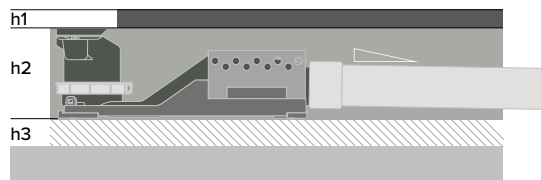
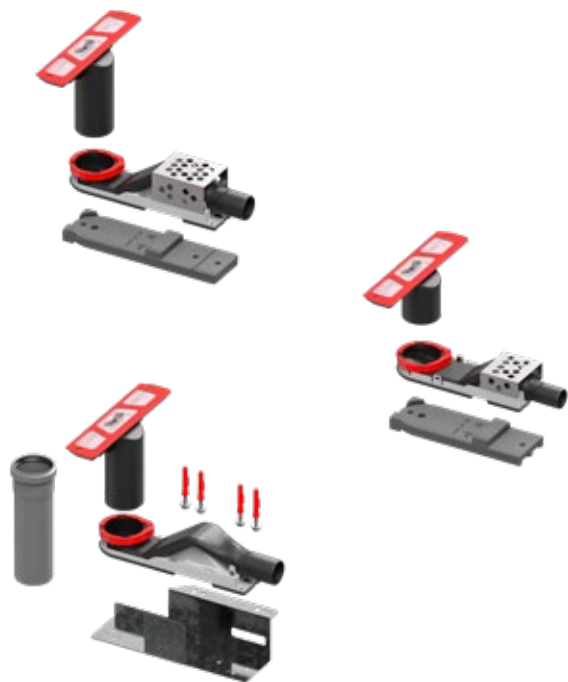
A Douchegoot van RVS-staal



TECEdrainway is verkrijgbaar in vier verschillende kleurvarianten en twee nominale lengtes die op maat kunnen worden gesneden.



B Afvoer



- h1 Hoogte van de vloerbedekking inclusief lijmband 8 tot 16 mm (tot 32 mm met optionele adapter)
- h2 Hoogte van afvoer tot bovenkant van dekvloer
- h3 Optionele extra hoogte voor isolatie, enz.

Afvoer	h ₂ [mm]	Capaciteit [l/s]
DN50	90 ... 200*	0,5/0,8**
DN40	65 ... 125*	0,5/0,6**
Verticaal	42***	0,5/1,2

- * Extra 20 mm met optionele verschuifbare afdichting
- ** Bij een terugstroomhoogte van 10/20 mm volgens EN 1253-1
- *** De verticale afvoer buis wordt tussen de afvoersleuf en sifon gemonteerd (sifon onder de bouwlaag) h₂ = 301 mm









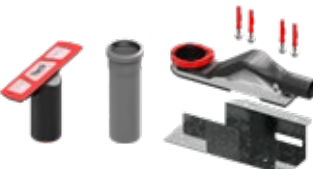


Accessoires



Adapters voor natuursteen, een brandbeveiligingskit en geluidsdempende matten maken het assortiment van het modulaire TECEdrainway systeem compleet.



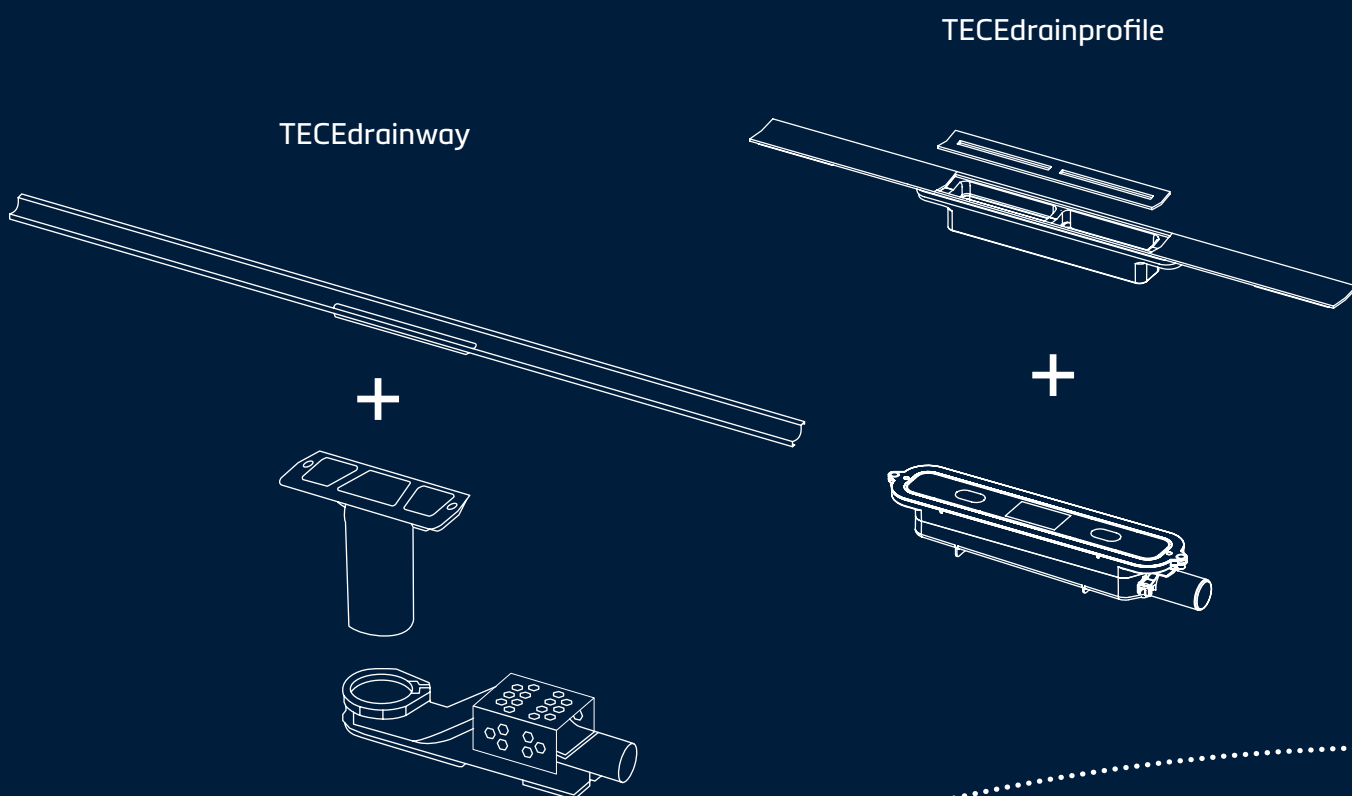
Overzicht van het productassortiment

Afbeelding	Product	Uitvoering	Lengte in mm	Bestelnr.
	TECEDrainway profiel	Geborsteld RVS-staal	1100	691100
		Geborsteld RVS-staal	1600	691600
	TECEDrainway profiel	Geborsteld zwart	1100	691120
		Geborsteld zwart	1600	691620
	TECEDrainway profiel	Geborsteld messing	1100	691130
		Geborsteld messing	1600	691630
	TECEDrainway profiel	Geborsteld brons	1100	691140
		Geborsteld brons	1600	691640
	TECEDrainway afvoer DN50	Inclusief montage- en opzetstukset	–	693010
	TECEDrainway "vlakke" afvoer DN40	Inclusief montage- en opzetstukset	–	693020
	TECEDrainway "verticale" afvoer	Inclusief montage- en opzetstukset	–	693030
	TECEDrainway adapter aanpassingsrail (2 stuks)	–	–	694008
	TECEDrainway brandwerende tape	Voor verticale afvoer	–	694009



TECE AFVOEROPLOSSINGEN

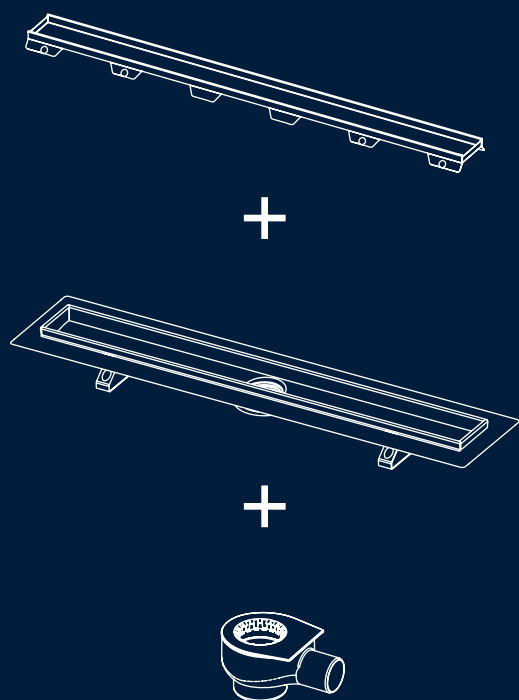
Ziet er goed uit, zegt de klant. Het past, zeggen wij. Dankzij het grote aantal combinaties van afdekkingen, opzetstukken en afvoeren in het TECE-modulair systeem.



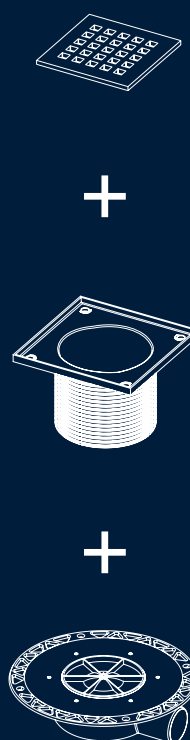
TECEdrainway bestaat uit een individueel op lengte gesneden profiel van RVS-staal en een van drie afvoeren, elk voorzien van een bijpassend opzetstuk. Optionele accessoires voor diverse toepassingen maken het product compleet.

Eén in lengte inkortbaar doucheprofiel en één van drie afvoeren: klaar. Het assortiment TECEdrainprofiel douchegoten is klein, maar dankzij individueel op maat maken van de lengte en aanbrengen in de doucheruimte, is het geschikt voor alle installatie-omstandigheden. De roestvrijstalen profielen zijn verkrijgbaar in vier verschillende lengtes en vier actuele kleurvarianties in een geborstelde of gepolijste look.

TECEdrainline



TECEdrainpoint S



Individueel te combineren: de TECEdrainline douchegoot bestaat uit een goot in verschillende uitvoeringen, een glazen of roestvrijstalen afdekking of een inlegrooster en een goot voor natuursteen of tegels en één van de vijf afvoeren. Alle artikelen kunnen afzonderlijk worden besteld en vrij met elkaar worden gecombineerd.

De TECEdrainpoint S puntafvoer wordt met behulp van een designrooster of betegelbaar rooster, een bijpassende afvoer en een opzetstuk vrij gemonteerd. Ideaal als u snel resultaat nodig heeft: TECEdrainpoint S complete sets voor de meest voorkomende puntafvoer-combinaties.

Ga voor meer informatie naar
www.tece.com

TECE SE

International Business

T +49 2572 928-999

international-business@tece.de

www.tece.com/en

TECE Nederland BV

T +31 592 415074

info@tece.nl

www.tece.nl

TECE Belgium BVBA

T +32 2 4016137

info@tece.be

www.tece.be

Uiterlijk en textuur kunnen variëren afhankelijk van materiaal, fabricageproces en lichtomstandigheden.

Om het lezen vlotter te laten verlopen, wordt bij geslachtsgebonden uitdrukkingen geen onderscheid gemaakt tussen vrouwelijk, mannelijk en divers. Alle geslachten worden echter altijd geïmpliceerd.